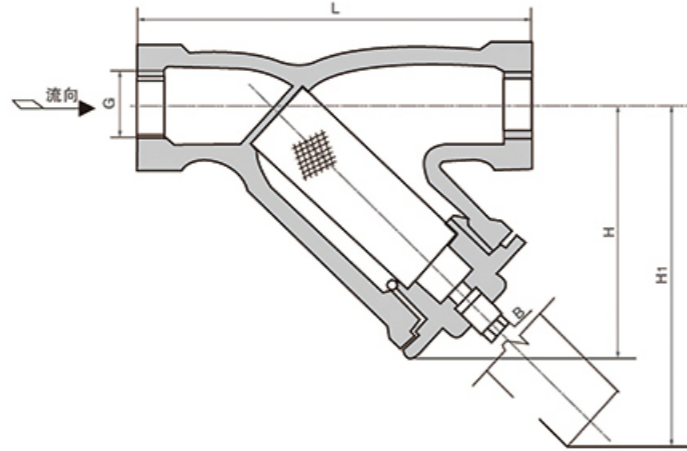


Y型过滤器 Y-Type strainer SY11C-H10~H25(A150)



主要外形和连接尺寸 Main external and connection dimension

单位Unit: mm

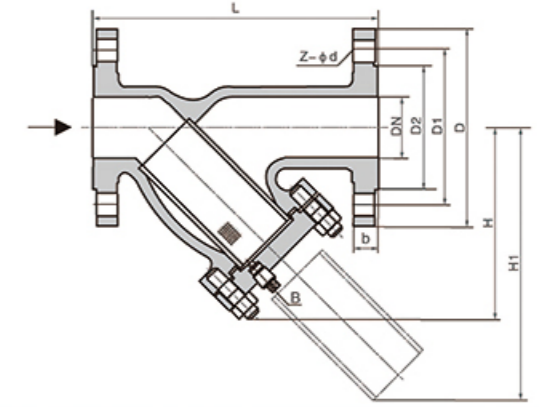
公称口径 DN	L	G	H	H ₁	B	有效过滤面积 Strainer Area(m ²)	WT (Kg)
15	100	1/2"	74	99	ZG3/8"	0.00185	0.78
20	110	3/4"	88	127	ZG1/2"	0.00281	1.10
25	130	1"	103	150	ZG1/2"	0.00343	1.43
32	160	1 1/4"	110	163	ZG1/2"	0.00486	2.11
40	180	1 1/2"	132	203	ZG1/2"	0.00767	3.07
50	200	2"	163	243	ZG1/2"	0.01160	3.91

主要外形和连接尺寸 Main external and connection dimension

单位Unit: mm

NPS in	DN mm	NPT	L	H	H ₁	B	有效过滤面积 Strainer Area(m ²)	WT (Kg)
3/4	15	1/2"	100	74	99	NPT3/8"	0.00185	0.78
1/2	20	3/4"	110	88	127	NPT1/2"	0.00281	1.23
1	25	1"	130	103	150	NPT1/2"	0.00343	1.43
1 1/4	32	1 1/4"	160	110	163	NPT1/2"	0.00486	2.11
1 1/2	40	1 1/2"	180	132	203	NPT1/2"	0.00767	3.07
2	50	2"	200	163	243	NPT1/2"	0.01160	3.91

Y型过滤器 Y-Type strainer SY14C/SY14S-H10~H300(A150)



主要外形和连接尺寸 Main external and connection dimension

单位Unit: mm

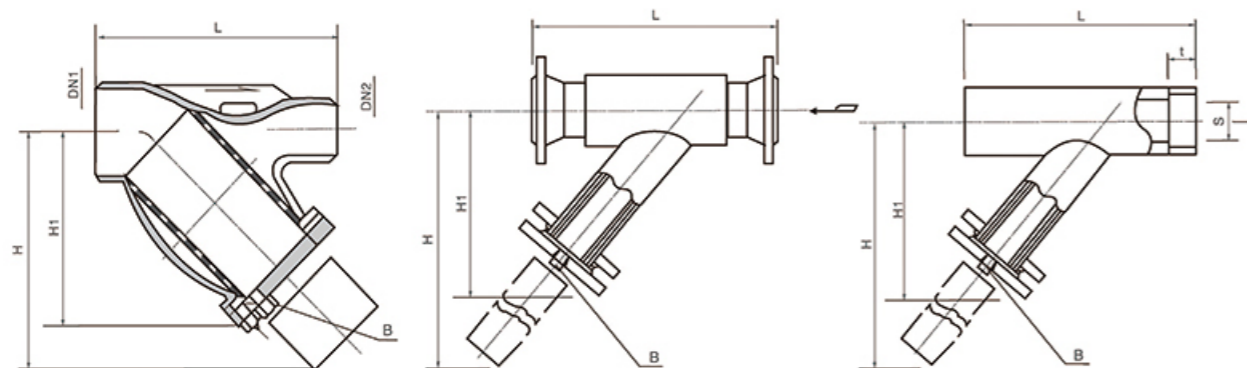
公称口径 DN	L	H	H ₁	B	有效过滤面积 Strainer Area (m ²)	WT(Kg)							
						SY14C			SY14S				
						PN1.0	PN2.5	PN4.0	PN1.0	PN2.5	PN4.0		
						SY14C-H10	SY14C-H16	SY14C-H25	SY14C-H40	SY14S-H10	SY14S-H16	SY14S-H25	SY14S-H40
15	110	87	120	ZG3/8"	0.00185	2.62	2.74	2.81	2.80	2.85	2.85		
20	130	105	148	ZG1/2"	0.00281	3.00	3.06	3.06	3.05	3.11	3.11		
25	150	114	176	ZG1/2"	0.00343	3.70	3.78	3.98	3.80	3.84	3.84		
32	160	124	193	ZG1/2"	0.00486	5.35	5.46	5.46	5.43	5.54	5.54		
40	200	156	237	ZG1/2"	0.00767	6.54	6.60	7.01	6.62	6.72	6.72		
50	220	181	270	ZG1/2"	0.01160	9.21	9.46	9.97	10.9	11.1	11.1		
65	290	250	369	ZG3/4"	0.02111	20.2	21.6	22.7	22.4	23.9	24.1		
80	310	280	429	ZG3/4"	0.03029	23.4	25.1	27.4	26.6	27.7	28.5		
100	350	320	488	ZG3/4"	0.04033	31.2	34.2	38.3	34.6	37.1	38.8		
125	400	374	547	ZG3/4"	0.05589	44.1	49.1	56.9	50.5	54.6	57.8		
150	480	430	622	ZG3/4"	0.07709	54.5	61.3	72.0	63.9	70.7	74.2		
200	550	515	741	ZG3/4"	0.11967	81.0	93.3	127.7	85.3	97.0	120.5		

主要外形和连接尺寸 Main external and connection dimension

单位Unit: mm

NPS in	DN mm	L	H	H ₁	B	有效过滤面积 Strainer Area (m ²)	WT(Kg)			
							SY14C		SY14S	
							150Lb	300Lb	150Lb	300Lb
							SY14C-A150	SY14S-A150	SY14C-H300	SY14S-H300
1/2	15	110	87	120	NTP1/8"	0.00185	1.96	2.47	2.10	2.51
3/4	20	130	105	148	NTP1/2"	0.00281	2.25	3.35	2.29	3.40
1	25	150	114	176	NTP1/2"	0.00343	3.05	4.19	3.10	4.25
1 1/4	32	160	124	193	NTP1/2"	0.00486	4.14	5.85	4.21	5.64
1 1/2	40	200	156	237	NTP1/2"	0.00767	6.09	8.49	6.20	8.63
2	50	220	181	270	NTP1/2"	0.01160	8.57	11.0	9.68	11.2
2 1/2	65	290	259	369	NTP3/4"	0.02111	22.7	27.7	23.6	29.0
3	80	310	293	429	NTP3/4"	0.03029	25.2	37.6	27.8	38.2
4	100	350	324	488	NTP3/4"	0.04033	33.7	58.0	36.7	57.2
5	125	400	390	547	NTP3/4"	0.05589	48.1	76.4	52.1	76.6
6	150	480	448	622	NTP3/4"	0.07709	59.7	112.1	66.8	104.4
8	200	550	535	741	NTP3/4"	0.11967	87.3	183.2	91.2	175.6

Y型过滤器 Y-Type strainer SY14C/14S/11C/11S-J10~J40



主要外形和连接尺寸 Main external and connection dimension

单位Unit: mm

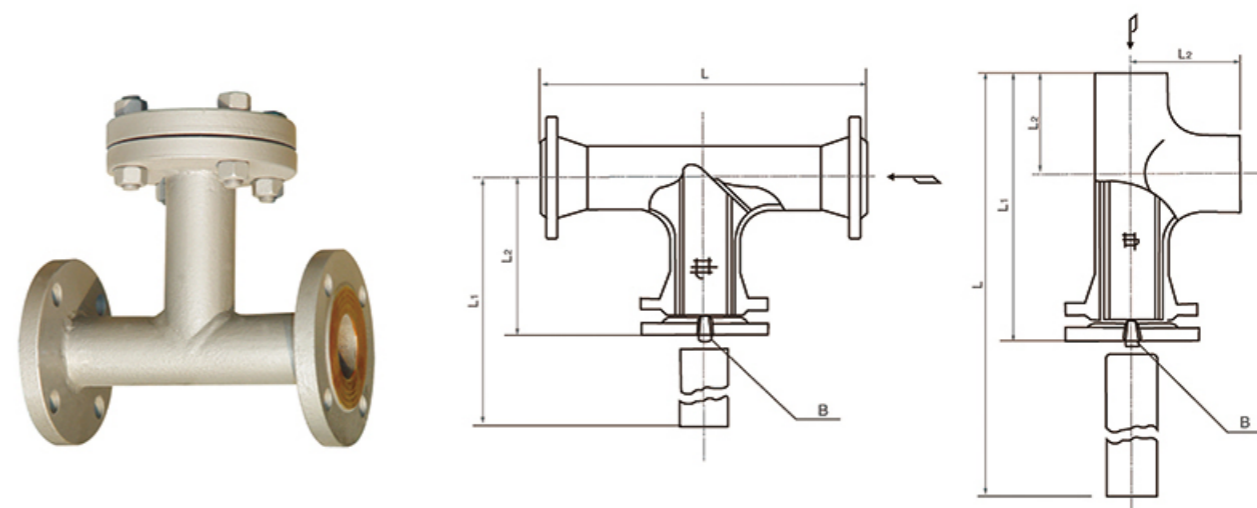
公称通径 DN	L		H	H ₁	WT(Kg)				
	SY14C-J10	SY14C-J16	SY14C-J25	SY14C-J40	SY14S-J10	SY14S-J16	SY14S-J25	SY14S-J40	
15		130		87			120		2.7
20		150		105			150		3.1
25		160		115			176		3.8
32		180		125			193		5.5
40		200		156			237		6.6
50		230		131			270		9.4
65		290		250			370		21.6
80		310		280			430		25.1
100		350		320			488		34.2
125		400		375			547		49.1
150		480		430			622		61.3
200		600		515			741		93.3
250		730		550			880		126

主要外形和连接尺寸 Main external and connection dimension

单位Unit: mm

公称通径 DN	L		H	H ₁	WT(Kg)			
	SY11C-J10	SY11C-J16	SY11S-J10	SY11S-J16				
15		90		75		100		0.8
20		100		90		130		1.2
25		120		105		150		1.4
32		140		110		165		2.1
40		170		135		205		3.1
50		200		165		245		4.0

T型过滤器 T-Type strainer ST16C/ST34C-J16~J50



主要外形和连接尺寸 Main external and connection dimension

单位Unit: mm

公称通径 DN	L	L ₁	L ₂	B1排放口 Blowdown Tap			有效过滤面积 Strainer Area (m ²)	WT(Kg)		
				I	II	III				
				ST34C-J16	ST34C-J25	ST34C-J40	ST34C-J20	ST34C-J50		
50	268	298	158						0.00277	13.6
65	304	337	179						0.00421	18.9
80	330	370	195.5						0.00552	24
100	382	432	225						0.0088	36
150	482	557	280						0.01696	68
200	578	678	332.5						0.0355	140
250	66	791	383						0.0529	216
300	768	918	437						0.0686	315

主要外形和连接尺寸 Main external and connection dimension

单位Unit: mm

公称通径 DN	L	L ₁	L ₂	B1排放口 Blowdown Tap			有效过滤面积 Strainer Area (m ²)	WT(Kg)		
				I	II	III				
				ST16C-J16	ST16C-J25	ST16C-J40	ST16C-J20	ST16C-J50		
50	402	222	64						0.00387	8
65	469	255	76						0.00592	12
80	512	282	89						0.00811	15
100	590	330	105						0.013	23
150	773	423	143						0.026	47
200	951	510	178						0.0459	98
250	1099	599	216						0.0706	154
300	1291	691	254						0.0942	232