

硬密封蝶阀 Metal-seal butterfly valve A1-6B(3)41、(3)47、(3)61、(3)67F



产品执行标准 Production enforce standard

产品规范 Product Specification	
设计规范 Design Spec	GB/T 12238
结构长度 Face to Face	GB/T 12221
连接法兰 Flange End	JB/T 78, JB/T 79
试验与检验 Test & Check	GB/T 13927
产品标识 Marking	GB/T 12220
供货规范 Supply	JB/T 7928

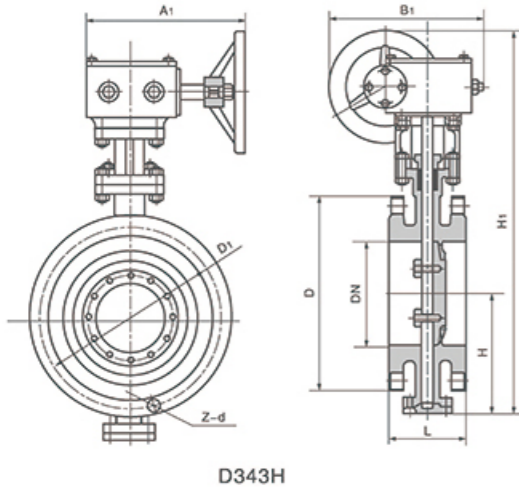
产品性能规范 Chief property and specification

1、试验压力 Test pressure

公称压力(Lb) Nominal Pressure	0.6	1.0	1.6	2.5	4.0
试验压力(MPa) Test pressure	壳体强度试验 Shell strength test				
	0.9	1.5	2.4	3.8	6.0
密封试验 Seal test 0.66 1.1 1.8 2.8 4.4					

2、适用介质及适用温度 Applicable medium & Applicable temperature

产品类型 Product type	碳钢型(C) Carbon steel type	合金钢型(I) Alloy steel type	不锈钢高温型(p II) Stainless steel type
适用介质 Applicable medium	水、水蒸汽、油、蒸汽 Water, Steam, oil goods, Air	油品、蒸汽 oil goods, steam	蒸汽、油品、酸类、海水 Steam, Oil goods, Acid and the like, Sea-water
适用温度(°C) Applicable temperature	≤300	≤650	≤900

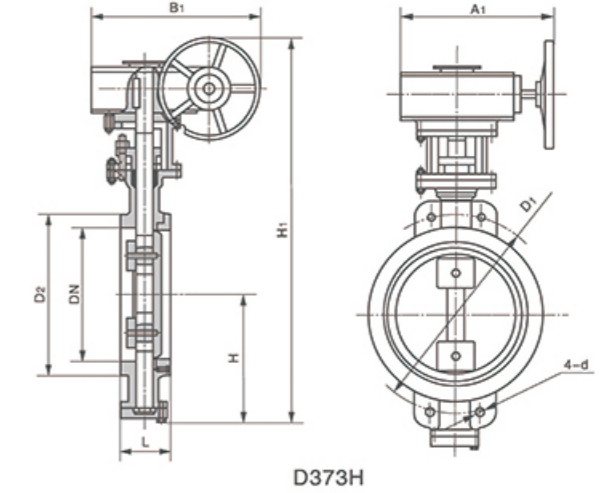


D343H

主要零件材料 Material for main parts

阀体 Body		蝶板 Disc		转轴 Stem	衬套 Bushing	阀座 Seat		
材料名料 Material	代号 Code	材料名称 Material	代号 Code	材料名称 Material	材料名称 Material	材料名称 Material	代号 Code	适用温度°C Applicable temperature
灰铸铁 Cast Iron	Z	电镀球墨铸铁 Plated Ductile Iron	B1	天然胶 NR		海伯伦 Hypalon	X1	-20~+85 -29~+135
球墨铸铁 Ductile Iron	Q	铜合金 Copper Alloy	B2	不锈钢 Stainless Steel	润滑青铜 Lubricated Bronze	乙丙橡胶 EPDM	X2	短时 Intermittent -35~+149 -46~+121
铜合金 Copper Alloy	L	不锈钢 Stainless Steel	B3	耐腐蚀镍 Anti-corrosion Nickel	聚四氟乙烯 PTFE	氯丁橡胶 Neoprene	X3	短时 Intermittent -50~+150 -29~+99
不锈钢 Stainless Steel	P	工业纯钛 Industrial Pure Titanium	B4	镍铜合金 Nickel-copper Alloy		丁晴橡胶 NBR	X4	短时 Intermittent -35~+113 -23~+82
碳钢 Carbon Steel	C	特种耐腐钢 Special Anticorrosion Steel	B5	碳钢 Carbon Steel		耐磨橡胶 Wear-resistant Rubber	X5	短时 Intermittent -23~+93 -10~+50
						氟化橡胶 Viton	X6	-23~+150
						耐热乙丙橡胶 Heat-resistant EPDM	X7	-20~+150
						聚四氟乙烯塑料 PTFE	X9	-10~+150
							F4	

对夹式硬密封蝶阀 Wafer metal butterfly valve D73/373/673/973H-10~16(C/P/R)



D373H

D73H-16C.P.R.V系列对夹式弹性金属硬密封蝶阀 Wafer type elastic metallic hard sealing butterfly valve

公称通径DN Nominal diameter	结构长度(标准值) Structure length (standard)	外形尺寸(参考值) External dimension (consult)										连接尺寸(标准值) Connection dimension (standard)				
		D373H			D673H			D973H			PN0.6MPa		PN1.0MPa			
毫米 mm	英寸 inch	L	H	H1	A1	B1	H2	A2	B2	H3	A3	B3	D1	Z-d	D1	Z-d
50	2	43	112	350	180	200	625	245	72	530	250	255	110	4-14	125	4-18
65	2 1/2	46	115	370	180	200	625	245	72	530	250	255	130	4-14	145	4-18
80	3	49	120	380	180	200	645	245	72	565	250	255	150	4-18	160	8-18
100	4	56	138	420	180	200	675	355	92	600	250	255	170	4-18	180	8-18
125	5	64	164	460	180	200	715	355	92	640	250	255	200	8-18	210	8-18
150	6	70	175	555	270	280	800	355	92	705	300	315	225	8-18	240	8-22
200	8	71	208	605	270	280	850	250	170	775	300	315	280	8-18	295	8-22
250	10	76	243	680	270	280	925	250	170	945	300	315	335	12-18	350	12-22
300	12	83	283	800	380	420	1035	450	220	1070	300	315	395	12-22	400	12-22
350	14	92	310	835	380	420	1070	450	220	1140	300	315	445	12-22	460	16-22
400	16	102	340	915	450	470	1190	450	220	1210	300	315	495	16-22	515	16-26
450	18	114	380	960	480	490	1250	650	280	1335	575	714	550	16-22	565	20-26
500	20	127	410	1020	480	490	1290	650	280	1415	575	714	600	20-22	620	20-26
600	24	154	470	1225	480	490	1455	850	380	1605	656	810	705	20-26	725	20-30
700	28	165	550	1355	640	660	1585	850	380	1844	656	810	810	24-26	840	24-30
800	32	190	640	1470	640	660	1700	1250	380	2040	656	810	920	24-30	950	24-33
900	36	203	710	1545	750	860	1965	1250	380	2255	785	863	1020	24-30	1050	28-33
1000	40	216	770	1795	850	900	2015	1250	380	2380	785	863	1120	28-30	1160	28-36
1200	48	254	890	1965	850	900	2250	1250	380	2640	785	863	1340	32-33	1380	32-39

对夹式硬密封蝶阀 Wafer metal butterfly valve

D₃73H-16 C.P.R.V系列对夹式弹性金属硬密封蝶阀 Wafer type elastic metallic hard sealing butterfly valve

公称通径DN Nominal diameter		结构长度(标准值) Structure length (standard)	外形尺寸(参考值) External dimension(consult)									连接尺寸(标准值) Connection dimension (standard)				
			D373H			D673H			D973H			PN1.6MPa		PN2.5MPa		
毫米mm	英寸inch	L	H	H1	A1	B1	H2	A2	B2	H3	A3	B3	D1	Z-d	D1	Z-d
50	2	43	112	350	180	200	625	245	72	530	250	255	125	4-14	125	4-18
65	2 1/2	46	115	370	180	200	625	245	72	530	250	255	145	4-14	145	8-18
80	3	49	120	380	180	200	645	245	72	565	250	255	160	8-18	160	8-18
100	4	56	138	420	180	200	675	355	92	600	250	255	180	8-18	190	8-22
125	5	64	164	460	180	200	715	355	92	640	250	255	210	8-18	220	8-26
150	6	70	175	555	270	280	800	355	92	705	300	315	240	8-22	250	8-26
200	8	71	208	605	270	280	850	250	170	775	300	315	295	12-22	310	12-26
250	10	76	243	680	270	280	925	250	170	945	300	315	355	12-26	370	12-30
300	12	83	283	825	380	420	1035	450	220	1070	300	315	410	12-26	430	16-30
350	14	92	310	900	380	420	1070	450	220	1140	300	315	470	16-26	490	16-33
400	16	102	340	980	450	470	1190	450	220	1210	300	315	525	16-30	550	16-36
450	18	114	380	1030	480	490	1250	650	280	1335	575	714	585	20-30	600	20-36
500	20	127	410	1105	480	490	1290	650	280	1415	575	714	650	20-33	660	20-36
600	24	154	470	1310	480	490	1455	850	380	1605	656	810	770	20-36	770	20-39
700	28	165	550	1435	640	660	1585	850	380	1844	656	810	840	24-36	875	24-42
800	32	190	640	1605	640	660	1700	1250	380	2040	656	810	950	24-39	990	24-48
900	36	203	710	1745	750	860	1865	1250	380	2255	785	863	1050	28-39	1090	28-48
1000	40	216	770	1885	850	900	2015	1250	380	2380	785	863	1170	28-42	1210	28-56
1200	48	254	890	2105	850	900	2250	1250	380	2640	785	863	1390	32-48	1420	32-56

用户注意: 表中H1、H2、H3、L尺寸均可根据用户需要调整, 若需特殊材料定货时提出。

User's attention: Dimension of H1, H2, H3 in form can lengthen (long stem butterfly valve) according to customer's requirements, if need long series or special material should be mentioned while ordering.

D₃73H-40C.P.R.V系列对夹式弹性金属硬密封蝶阀 Wafer type elastic metallic hard sealing butterfly valve

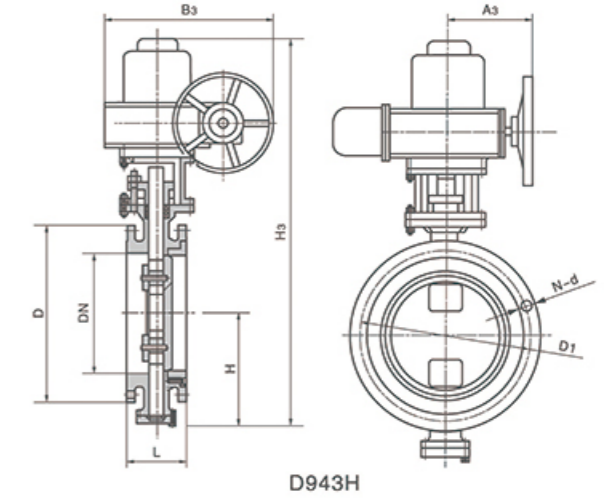
公称通径DN Nominal diameter		结构长度(标准值) Structure length (standard)	外形尺寸(参考值) External dimension(consult)									连接尺寸(标准值) Connection dimension(standard)		
			D373H			D673H			D973H			PN4.0MPa		
毫米mm	英寸inch	L	H	H1	A1	B1	H2	A2	B2	H3	A3	B3	D1	Z-d
50	2	43	112	350	180	200	625	250	170	530	250	255	125	4-18
65	2 1/2	46	115	370	270	280	625	250	170	530	250	255	145	8-18
80	3	49	120	380	270	280	645	250	170	565	250	255	160	8-18
100	4	56	138	420	270	280	675	250	170	600	250	255	190	8-22
125	5	64	164	460	380	420	715	450	220	640	250	255	220	8-26
150	6	70	175	555	380	420	800	450	220	705	300	315	250	8-26
200	8	71	208	605	450	470	850	450	220	775	300	315	320	12-30
250	10	76	243	680	450	470	925	450	280	945	300	315	385	12-33
300	12	83	283	825	450	470	1035	650	280	1070	300	315	450	16-33
350	14	92	310	900	480	490	1070	650	280	1140	300	315	510	16-36
400	16	102	340	980	480	490	1190	650	280	1210	300	315	585	16-39
450	18	114	380	1030	640	660				1335	575	714	610	20-39
500	20	127	410	1105	640	660				1415	575	714	670	20-42

用户注意: 表中H1、H2、H3、L尺寸均可根据用户需要调整, 若需特殊材料定货时提出。

User's attention: Dimension of H1, H2, H3 in form can lengthen (long stem butterfly valve) according to customer's requirements, if need long series or special material should be mentioned while ordering.

法兰硬密封蝶阀 Flanged metal-seal butterfly valve

D43/343/643/943H-10~16(C/P/R)



D₃43H-6 C.P.R.V系列法兰式弹性金属硬密封蝶阀 Flange type elastic metallic hard sealing butterfly valve

公称通径DN Nominal diameter		结构长度(标准值) Structure length (standard)	外形尺寸(参考值) External dimension(consult)									连接尺寸(标准值) Connection dimension(standard)							
			D343H			D643H			D943H			PN0.6MPa		PN1.0MPa					
毫米mm	英寸inch	短 Brief	长 Long	H	H1	A1	B1	H2	A2	B2	H3	A3	B3	D	D1	Z-d	D	D1	Z-d
50	2	108	150	112	350	180	200	625	245	72	530	250	255	140	110	4-14	165	125	4-18
65	2 1/2	112	170	115	370	180	200	625	245	72	530	250	255	160	130	4-14	185	145	4-18
80	3	114	180	120	380	180	200	645	245	72	565	250	255	190	150	4-18	200	160	8-18
100	4	127	190	138	420	180	200	675	355	92	600	250	255	210	170	4-18	220	180	8-18
125	5	140	200	164	460	180	200	715	355	92	640	250	255	240	200	8-18	250	210	8-18
150	6	140	210	175	555	270	280	800	355	92	705	300	315	265	225	8-18	285	240	8-22
200	8	152	230	208	605	270	280	850	250	170	775	300	315	320	280	8-18	340	295	8-22
250	10	165	250	243	680	270	280	925	250	170	945	300	315	375	335	12-18	395	350	12-22
300	12	178	270	283	800	380	420	1035	450	220	1070	300	315	440	395	12-22	445	400	12-22
350	14	190	290	310	835	380	420	1070	450	220	1140	300	315	490	445	12-22	505	460	16-22
400	16	216	310	340	915	450	470	1190	450	220	1210	300	315	540	495	16-22	565	515	16-26
450	18	222	330	380	960	480	490	1250	650	280	1335	575	714	595	550	16-22	615	565	20-26
500	20	229	350	410	1020	480	490	1290	650	280	1415	575	714	645	600	20-22	670	620	20-26
600	24	267	390	470	1225	480	490	1455	850	380	1605	656	810	755	705	20-26	780	725	20-30
700	28	292	430	550	1355	640	660	1585	850	380	1844	656	810	860	810	24-26	895	840	24-30
800	32	318	470	640	1470	640	660	1700	1250	380	2040	656	810	975	920	24-30	1015	950	24-33
900	36	330	510	710	1545	750	860	1865	1250	380	2255	785	863	1075	1020	24-30	1115	1050	28-33
1000	40	410	550	770	1795	850	900	2015	1500	580	2380	785	863	1175	1120	28-30	1230	1160	28-36
1200	48	470	630	890	1965	850	900	2226	1500	580	2640	785	863	1405	1340	32-33	1455	1380	32-39

法兰硬密封蝶阀 Flanged metal-seal butterfly valve

D₃43H-16 C.P.R.V系列法兰式弹性金属硬密封蝶阀 Flange type elastic metallic hard sealing butterfly valve

公称通径DN Nominal diameter		结构长度(标准值) Structure length (standard)		外形尺寸(参考值) External dimension(consult)									连接尺寸(标准值) Connection dimension(standard)						
				D343H			D643H			D943H			PN1.6MPa			PN2.5MPa			
毫米mm	英寸inch	短Brief	长Long	H	H1	A1	B1	H2	A2	B2	H3	A3	B3	D	D1	Z-d	D	D1	Z-d
50	2	108	150	112	350	180	200	605	245	72	530	250	255	165	125	4-18	165	125	4-18
65	2 1/2	112	170	115	370	180	200	625	245	72	530	250	255	185	145	4-18	185	145	8-18
80	3	114	180	120	380	180	200	645	355	92	565	250	255	200	160	8-18	200	160	8-18
100	4	127	190	138	420	180	200	675	355	92	600	250	255	220	180	8-18	235	190	8-22
125	5	140	200	164	460	180	200	715	355	92	640	250	255	250	210	8-18	270	220	8-26
150	6	140	210	175	555	270	280	800	250	138	705	300	315	285	240	8-22	300	250	8-26
200	8	152	230	208	605	270	280	850	250	170	775	300	315	340	295	12-22	360	310	12-26
250	10	165	250	243	680	270	280	925	250	170	945	300	315	405	355	12-26	425	370	12-30
300	12	178	270	283	800	380	420	1035	450	220	1070	300	315	460	410	12-26	485	430	16-30
350	14	190	290	310	835	380	420	1070	450	220	1140	300	315	520	470	16-26	555	490	16-33
400	16	216	310	340	915	450	470	1190	650	220	1210	300	315	580	525	16-30	620	550	16-36
450	18	222	330	380	960	450	470	1250	650	280	1335	575	714	640	585	20-30	670	600	20-36
500	20	229	350	410	1020	480	490	1290	850	280	1415	575	714	715	650	20-33	730	660	20-36
600	24	267	390	470	1225	640	660	1455	850	380	1605	656	714	840	770	20-36	845	770	20-39
700	28	292	430	550	1355	640	660	1585	1250	380	1844	656	810	910	840	24-36	960	875	24-42
800	32	318	470	640	1470	640	660	1700	1250	280	2040	656	810	1025	950	24-39	1085	990	24-48
900	36	330	510	710	1545	650	900	1865	1250	280	2255	785	863	1125	1050	28-39	1185	1090	28-48
1000	40	410	550	770	1795	650	900	2015	1250	380	2380	785	863	1255	1170	28-42	1320	1210	28-56
1200	48	470	630	890	1965	650	900	2226	1500	380	2640	785	863	1485	1390	32-48	1530	1420	32-56

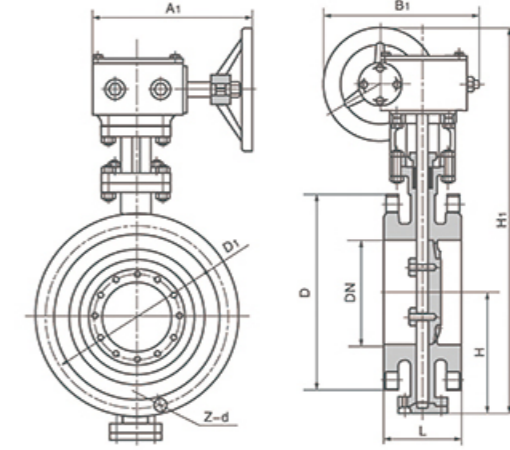
用户注意: 表中H1、H2、H3、L尺寸均可根据用户需要调整, 本产品一般按短系列, 若需长系列或特殊材料定货时提出。
User's attention: Dimension of H1, H2, H3 in form can lengthen (long stem butterfly valve) according to customer's requirements, this product according to short series generally, if need, long series or special material should be mentioned while ordering.

D₃43H-40C.P.R.V系列法兰式弹性金属硬密封蝶阀 Flange type elastic metallic hard sealing butterfly valve

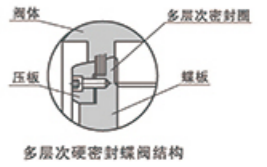
公称通径DN Nominal diameter		结构长度(标准值) Structure length (standard)		外形尺寸(参考值) External dimension(consult)									连接尺寸(标准值) Connection dimension(standard)			
				D343H			D643H			D943H			PN4.0MPa			
毫米mm	英寸inch	短Brief	长Long	H	H1	A1	B1	H2	A2	B2	H3	A3	B3	D	D1	Z-d
50	2	108	150	112	350	180	200				530	250	255	165	125	4-18
65	2 1/2	112	170	115	370	180	200	625	355	92	550	250	255	185	145	8-18
80	3	114	180	120	380	180	200	625	355	92	565	250	255	200	160	8-18
100	4	127	190	138	420	180	200	645	355	92	600	250	255	235	190	8-22
125	5	140	200	164	460	180	200	675	550	138	640	250	255	270	220	8-26
150	6	140	210	175	555	270	280	715	550	138	705	300	315	300	250	8-26
200	8	152	230	208	605	270	280	800	550	138	775	300	315	375	320	12-30
250	10	165	250	243	680	270	280	850	550	138	945	300	315	450	385	12-33
300	12	178	270	283	800	380	420	925	450	220	1070	300	315	515	450	16-33
350	14	190	290	310	830	380	420	1035	450	220	1140	300	315	580	510	16-36
400	16	216	310	350	915	450	470	1070	650	280	1210	300	315	660	585	16-39
450	18	222	330	380	960	480	490	1190	650	280	1335	575	714	685	610	20-39
500	20	229	350	410	1020	480	490				1415	575	714	755	670	20-42

注Note: 法兰标准 Flange standard: GB/T9113.1-2000 GB/T9113.2-2000 GB/T9115.1-2000 GB/T9115.2-2000
用户注意: 表中H1、H2、H3、L尺寸均可根据用户需要调整, 本产品一般按短系列, 若需长系列或特殊材料定货时提出。
User's attention: Dimension of H1, H2, H3 in form can lengthen (long stem butterfly valve) according to customer's requirements, this product according to short series generally, if need, long series or special material should be mentioned while ordering.

多层次硬密封蝶阀 Laminated metal-seal butterfly valve



D343H



D₃43H-0.5-10 C.P.R.V系列法兰式多层次金属硬密封蝶阀 Flange type multiple layers metallic hard sealing butterfly valve

公称通径DN Nominal diameter		结构长度(标准值) Structure length (standard)		外形尺寸(参考值) External dimension(consult)									连接尺寸(标准值) Connection dimension(standard)						
				D343H			D643H			D943H			PN0.6MPa			PN1.0MPa			
毫米mm	英寸inch	短Brief	长Long	H	H1	A1	B1	H2	A2	B2	H3	A3	B3	D	D1	Z-d	D	D1	Z-d
50	2	108	150	112	350	180	200	625	245	72	530	250	255	140	110	4-14	165	125	4-18
65	2 1/2	112	170	115	370	180	200	625	245	72	530	250	255	160	130	4-14	185	145	4-18
80	3	114	180	120	380	180	200	645	245	72	565	250	255	190	150	4-18	200	160	8-18
100	4	127	190	138	420	180	200	675	355	92	600	250	255	210	170	4-18	220	180	8-18
125	5	140	200	164	460	180	200	715	355	92	640	250	255	240	200	8-18	250	210	8-18
150	6	140	210	175	555	270	280	800	355	92	705	300	315	265	225	8-18	285	240	8-22
200	8	152	230	208	605	270	280	850	250	170	775	300	315	320	280	8-18	340	295	8-22
250	10	165	250	243	680	270	280	925	250	170	945	300	315	375	335	12-18	395	350	12-22
300	12	178	270	283	800	380	420	1035	450	220	1070	300	315	440	395	12-22	445	400	12-22
350	14	190	290	310	830	380	420	1070	450	220	1140	300	315	490	445	12-22	505	460	16-22
400	16	216	310	305	1190	535	580	1190	450	220	1210	300	315	540	495	16-22	565	515	16-26
450	18	222	330	350	1255	535	580	1250	650	280	1335	575	714	595	550	16-22	615	565	20-26
500	20	229	350	380	1305	535	580	1290	650	280	1415	575	714	645	600	20-22	670	620	20-26
600	24	267	390	445	1340	570	660	1455	850	380	1605	656	810	755	705	20-26	780	725	20-30
700	28	292	430	480	1520	750	550	1585	850	380	1844	656	810	860	810	24-26	895	840	24-30
800	32	318	470	530	1710	750	550	1700	1250	380	2040	656	810	975	920	24-30	1015	950	24-33
900	36	330	510	580	1810	750	550	1965	1250	380	2255	785	863	1075	1020	24-30	1115	1050	28-33
1000	40	410	550	650	1960	900	750	2015	1250	380	2380	785	863	1175	1120	28-30	1230	1160	28-36
1200	48	470	630	760	2250	1000	925	2250	1250	380	2640	785	863	1405	1340	32-33	1455	1380	32-39
1400	56	530	710	850	2435	1000	925				2886			1630	1560	36-36	1675	1590	36-42
1600	64	600	790	1030	2780	1000	925				3156			1830	1760	40-36	1915	1820	40-48
1800	72	670	870	1230	3020	1100	980				3421			2045	1970	44-39	2115	2020	44-48
2000	80	760	950	1350	3270	1100	980				3685			2265	2180	48-42	2325	2230	48-48

多层次硬密封蝶阀 Laminated metal-seal butterfly valve

D343H-16 C.P.R.V系列法兰式多层次金属硬密封蝶阀 Flange type multiple layers metallic hard sealing butterfly valve

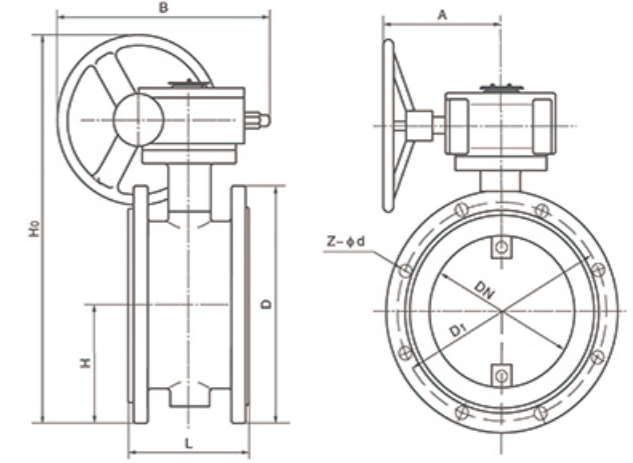
公称通径DN Nominal diameter		结构长度(标准值) Structure length (standard)		外形尺寸(参考值) External dimension(consult)									连接尺寸(标准值) Connection dimension(standard)						
毫米mm	英寸inch	L		H	D343H			D643H			D943H			PN1.6MPa			PN2.5MPa		
		短Brief	长Long		H1	A1	B1	H2	A2	B2	H3	A3	B3	D	D1	Z-d	D	D1	Z-d
50	2	108	150	112	350	180	200	625	245	72	530	250	255	165	125	4-18	165	125	4-18
65	2 1/2	112	170	115	370	180	200	625	245	72	530	250	255	185	145	4-18	185	145	8-18
80	3	114	180	120	380	180	200	645	245	72	565	250	255	200	160	8-18	200	160	8-18
100	4	127	190	138	420	180	200	675	355	92	600	250	255	220	180	8-18	235	190	8-22
125	5	140	200	164	460	180	200	715	355	92	640	250	255	250	210	8-18	270	220	8-26
150	6	140	210	175	555	270	280	800	355	92	705	300	315	285	240	8-22	300	250	8-26
200	8	152	230	200	760	400	425	850	250	170	775	300	315	340	295	12-22	360	310	12-26
250	10	165	250	243	830	400	425	925	250	170	945	300	315	405	355	12-26	425	370	12-30
300	12	178	270	250	895	450	560	1035	450	220	1070	300	315	460	410	12-26	485	430	16-30
350	14	190	290	280	950	450	560	1070	450	220	1140	300	315	520	470	16-26	555	490	16-33
400	16	216	310	305	1190	535	580	1190	450	220	1210	300	315	580	525	16-30	620	550	16-36
450	18	222	330	350	1255	535	580	1250	650	280	1335	575	714	640	585	20-30	670	600	20-36
500	20	229	350	380	1305	535	580	1290	650	280	1415	575	714	715	650	20-33	730	660	20-36
600	24	267	390	445	1340	570	660	1455	850	380	1605	656	810	840	770	20-36	845	770	20-39
700	28	292	430	480	1520	750	550	1585	850	380	1844	656	810	910	840	24-36	960	875	24-42
800	32	318	470	530	1710	750	550	1700	1250	380	2040	656	810	1025	950	24-39	1085	990	24-48
900	36	330	510	580	1810	750	550	1865	1250	380	2255	785	863	1125	1050	28-39	1185	1090	28-48
1000	40	410	550	650	1960	900	750	2015	1250	380	2380	785	863	1255	1170	28-42	1320	1210	28-56
1200	48	470	630	760	2250	1000	925	2250	1250	380	2640	785	863	1485	1390	32-48	1530	1420	32-56
1400	56	530	710	850	2435	1000	925				2886			1685	1590	36-48	1755	1640	36-62
1600	64	600	790	1030	2780	1000	925				3156			1930	1820	40-56	1975	1860	40-62
1800	72	670	870	1230	3020	1100	980				3421			2130	2020	44-56	2195	2070	44-70
2000	80	760	950	1350	3270	1100	980				3685			2345	2230	48-62	2425	2300	48-70

D343H-40 C.P.R.V系列法兰式多层次金属硬密封蝶阀 Flange type multiple layers metallic hard sealing butterfly valve

公称通径DN Nominal diameter		结构长度(标准值) Structure length (standard)		外形尺寸(参考值) External dimension(consult)									连接尺寸(标准值) Connection dimension(standard)			
毫米mm	英寸inch	L		H	D373H			D673H			D973H			PN4.0MPa		
		短Brief	长Long		H1	A1	B1	H2	A2	B2	H3	A3	B3	D	D1	Z-d
50	2	108	150	112	350	180	200	625	250	170	530	250	255	165	125	4-18
65	2 1/2	112	170	115	370	270	280	625	250	170	530	250	255	185	145	8-18
80	3	114	180	120	380	270	280	645	250	170	565	250	255	200	160	8-18
100	4	127	190	138	420	270	280	675	250	170	600	250	255	235	190	8-22
125	5	140	200	164	460	380	420	715	450	220	640	250	255	270	220	8-26
150	6	140	210	175	555	380	420	800	450	220	705	300	315	300	250	8-26
200	8	152	230	200	760	400	425	850	450	220	775	300	315	375	320	12-30
250	10	165	250	243	830	400	425	925	450	280	945	300	315	450	385	12-33
300	12	178	270	250	895	450	560	1035	650	280	1070	300	315	515	450	16-33
350	14	190	290	280	950	450	560	1070	650	280	1140	300	315	580	510	16-36
400	16	216	310	305	1190	535	580	1190	650	280	1210	300	315	660	585	16-39
450	18	222	330	350	1255	535	580				1335	575	714	685	610	20-39
500	20	229	350	380	1305	535	580				1415	575	714	755	670	20-42

用户注意: 表中H1、H2、H3、L尺寸均可根据用户需要调整, 本产品一般按短系列, 若需长系列或特殊材料定货时提出。
User's attention: Dimension of H1, H2, H3 in form can lengthen (long stem butterfly valve) according to customer's requirements, this product according to short series generally, if need, long series or special material should be mentioned while ordering.

软密封蝶阀 Soft-seal butterfly valve



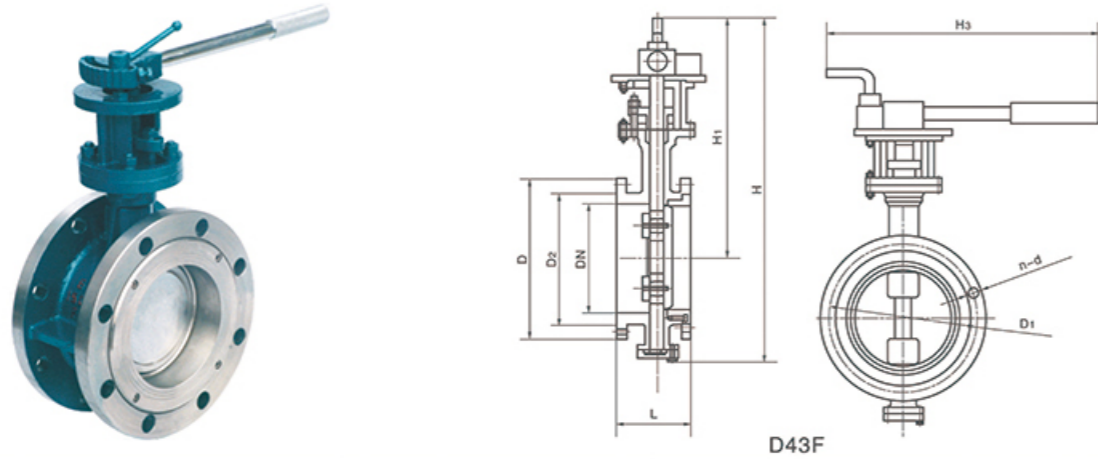
D643X-6 Z.Q.C.P.R系列连接尺寸 Series connection dimensions

公称通径 DN Nominal diameter		结构长度 (标准值) Structure length (standard)	外形尺寸(参考值) External dimension(consult)				连接尺寸(标准值) Connection dimension(standard)											
毫米 mm	英寸 inch		L	H	H0	A	B	0.6MPa				1.0MPa				1.6MPa		
		D						D1	D2	n-d	D	D1	D2	n-d	D	D1	D2	n-d
50	2	108	82.5	338	180	65	140	110	88	4-14	165	125	99	4-18	165	125	99	4-18
65	2 1/2	112	92.5	358	180	65	160	130	108	4-14	185	145	118	4-18	185	145	118	4-18
80	3	114	100	413	245	72	190	150	124	4-18	200	160	132	8-18	200	160	132	8-18
100	4	127	110	428	240	72	210	170	144	4-18	220	180	156	8-18	220	180	156	8-18
125	5	140	125	444	240	72	240	200	174	8-18	250	210	184	8-18	250	210	184	8-18
150	6	140	142.5	553	350	93	265	225	199	8-18	285	240	211	8-22	285	240	211	8-22
200	8	152	170	678	350	93	320	280	254	8-18	340	295	266	8-22	340	295	266	12-22
250	10	165	197.5	742	550	350	375	335	309	12-18	395	350	319	12-22	405	355	319	12-26
300	12	178	222.5	803	600	350	440	395	363	12-22	445	400	370	12-22	460	410	370	12-26
350	14	190	252.5	866	600	350	490	445	413	12-22	505	460	429	16-22	520	470	429	16-26
400	16	216	282.5	940	600	350	540	495	463	16-22	565	515	480	16-26	580	525	480	16-30
450	18	222	307.5	995	750	380	595	550	518	16-22	615	565	530	20-26	640	585	548	20-30
500	20	229	335	1058	750	380	645	600	568	20-22	670	620	582	20-26	715	650	609	20-33
600	24	267	390	1163	750	380	755	705	667	20-26	780	725	682	20-30	840	770	720	20-36
700	28	430	447.5	1283	750	380	860	810	772	24-26	895	840	794	24-30	910	840	794	24-36
800	32	470	507.5	1398	750	380	975	920	878	24-30	1015	950	901	24-33	1025	950	901	24-39
900	36	510	557.5	1498	1250	380	1075	1020	978	24-30	1115	1050	1001	28-33	1125	1050	1001	28-39
1000	40	550	615	1608	1500	580	1175	1120	1078	28-30	1230	1160	1112	28-36	1255	1170	1112	28-42
1200	48	630	727.5	1876	1500	580	1405	1340	1295	32-33	1455	1380	1328	32-39	1485	1390	1328	32-48

注: 若用户需用阀板衬橡胶等特殊要求, 订货时请注明。
Notice: If the customer has any special requirements such as disc with rubber lining etc. please specify while ordering.

氟密封蝶阀 Teflon-seal butterfly valve

D43/343/643/943F-10~16C/P/R



D71X-6/10 Z.Q.C.P.R系列连接尺寸 Series connection dimensions

公称通径DN Nominal diameter		结构长度(标准值) Structure length (standard)	外形尺寸(参考值) External dimension(consult)					连接尺寸(标准值) Connection dimension(standard)					
毫米mm	英寸inch		L	H	H0	A	B	0.6MPa		1.0MPa		1.6MPa	
								D0	n-d	D0	n-d	D0	n-d
50	2	43	63	235	270	65	110	4-14	125	4-18	125	4-18	
65	2 1/2	46	70	250	270	65	130	4-14	145	4-18	145	4-18	
80	3	46	83	275	270	65	150	4-18	160	8-18	160	8-18	
100	4	52	105	316	270	65	170	4-18	180	8-18	180	8-18	
125	5	56	115	340	310	65	200	8-18	210	8-18	210	8-18	
150	6	56	137	376	310	65	225	8-18	240	8-22	240	8-22	

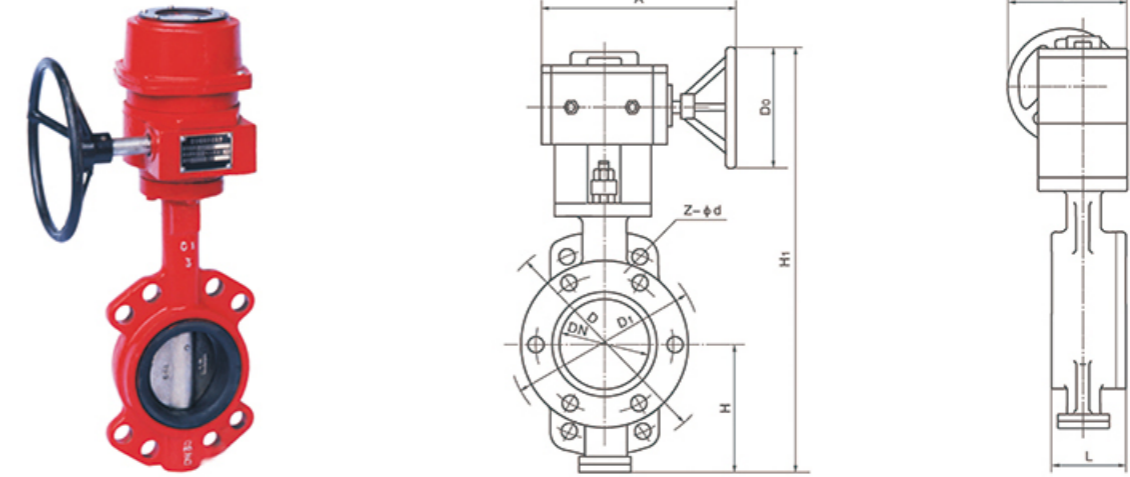
D371X-6/10 Z.Q.C.P.R系列连接尺寸 Series connection dimensions

公称通径DN Nominal diameter		结构长度(标准值) Structure length (standard)	外形尺寸(参考值) External dimension(consult)					连接尺寸(标准值) Connection dimension(standard)					
毫米mm	英寸inch		L	H	H0	A	B	0.6MPa		1.0MPa		1.6MPa	
								D0	n-d	D0	n-d	D0	n-d
50	2	43	63	306	180	200	110	4-14	125	4-18	125	4-18	
65	2 1/2	46	70	321	180	200	130	4-14	145	4-18	145	4-18	
80	3	46	83	346	180	200	150	4-18	160	8-18	160	8-18	
100	4	52	105	387	180	200	170	4-18	180	8-18	180	8-18	
125	5	56	115	411	180	200	200	8-18	210	8-18	210	8-18	
150	6	56	137	447	270	280	225	8-18	240	8-22	240	8-22	
200	8	60	164	572	270	280	280	8-18	295	8-22	295	12-22	
250	10	68	206	646	270	280	335	12-18	350	12-22	355	12-26	
300	12	78	230	738	380	420	395	12-22	400	12-22	410	12-26	
350	14	78	248	761	380	420	445	12-22	460	16-22	470	16-26	
400	16	102	289	877	450	470	495	16-22	515	16-26	525	16-30	
450	18	114	320	938	480	490	550	16-22	565	20-26	585	20-30	
500	20	127	343	993	480	490	600	20-22	620	20-26	650	20-33	
600	24	154	413	1131	48	490	705	20-26	725	20-30	770	20-36	
700	28	165	478	1476	640	660	810	24-26	840	24-30	840	24-36	
800	32	190	525	1533	640	660	920	24-30	950	24-33	950	24-39	
900	36	203	585	1655	750	860	1020	24-30	1050	28-33	1050	28-39	
1000	40	216	640	1765	850	900	1120	28-30	1160	28-36	1170	28-42	
1200	48	254	755	1995	850	900	1340	32-33	1380	32-39	1390	32-48	
1400	56	279	910	2310	1000	925	1560	36-36	1590	36-42	1590	36-48	
1600	64	318	1030	2595	1000	925	1760	40-36	1820	40-48	1820	40-56	
1800	72	356	1140	2810	1100	980	1970	44-39	2020	44-48	2020	44-56	
2000	80	406	1250	3100	1100	980	2180	48-42	2230	48-48	2230	48-62	

注: 若用户需用阀板衬橡胶等特殊要求, 订货时请注明。
Notice: If the customer has any special requirements such as disc with rubber lining etc. please specify while ordering.

信号蝶阀 Signal butterfly valve

XD71/371X-10~16C

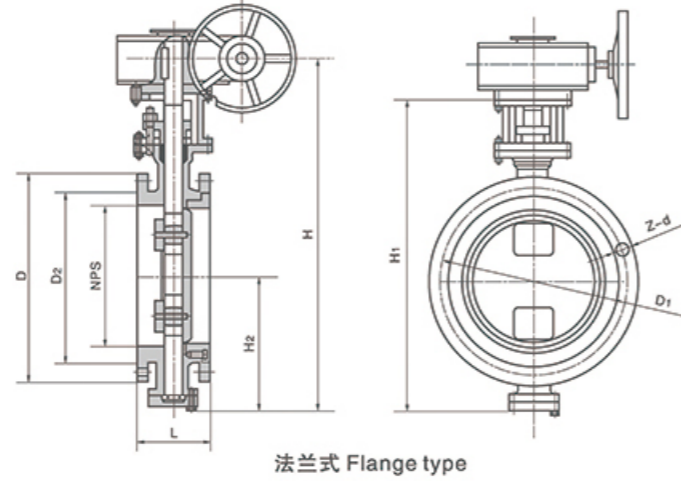


主要外形和连接尺寸 Main external and connection dimension

单位Unit: mm

公称通径 DN	L	D	PN1.0MPa			PN1.6MPa			H	H1	WT (Kg)
			D1	b	4-φd	D1	b	4-φd			
			XD71X-10	XD71X-16	XD71X-16C	XD371X-10	XD371X-16	XD371X-16C			
50	43	160	125	20	4-φ18	125	20	4-φ18	160	80	7.5
65	46	180	145	20	4-φ18	145	20	4-φ18	175	88	8.5
80	46	195	160	22	4-φ18	160	22	4-φ18	180	96	9
100	52	215	180	22	4-φ18	180	24	4-φ18	200	115	11
125	56	245	210	24	4-φ18	210	26	4-φ18	213	128	12
150	56	280	240	24	4-φ23	240	28	4-φ23	225	140	15
200	60	335	295	26	4-φ23	295	30	4-φ23	260	175	32
250	68	390	350	28	4-φ23	355	32	4-φ25	290	202	40
300	78	440	400	28	4-φ23	410	34	4-φ25	330	242	52
350	78	500	460	30	4-φ23	470	38	4-φ25	415	308	82
400	102	565	515	32	4-φ25	525	40	4-φ30	460	348	107

美式蝶阀 AWWA butterfly valve F504/47-10



主要外形和连接尺寸 Main external and connection dimension

单位Unit: mm

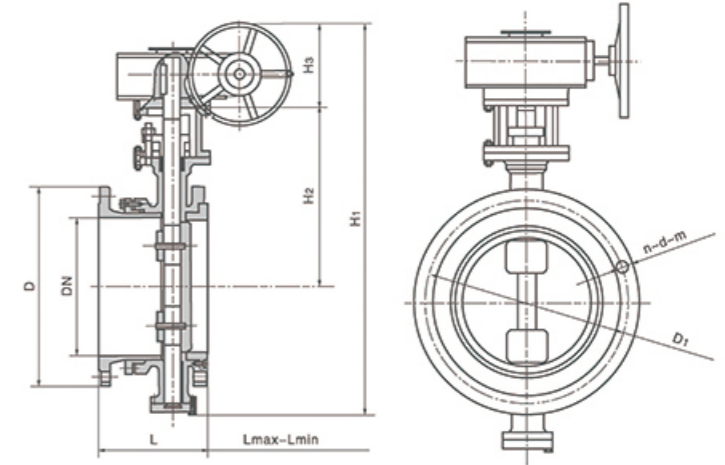
公称通径 DN	主要外形尺寸和连接尺寸(mm) Main external and connecting dimensions							WT (Kg)
	L	D	D1	b	Z-φd	H	H1	
F504-10								
100	127	229	180	24	8-φ17.5	225	120	31
125	127	254	210	24	8-φ17.5	240	130	37
150	127	279	240	26	8-φ22	260	140	43
200	152	343	295	26	8-φ22	290	175	64
250	203	406	350	28	12-φ22	340	205	113
300	203	483	400	28	12-φ22	360	245	142
350	203	533	460	30	16-φ22	400	270	171
400	203	597	515	32	16-φ26	432	300	225
450	203	635	565	32	16-φ26	475	320	258
500	203	699	620	34	16-φ26	560	360	314
600	203	813	725	36	16-φ30	680	410	396

主要外形和连接尺寸 Main external and connection dimension

单位Unit: mm

公称通径 DN	主要外形尺寸和连接尺寸(mm) Main external and connecting dimensions							WT (Kg)
	L	D	D1	b	Z-φd	H	H1	
F47-10								
700	305	895	840	40	20-φ30	710	474	590
800	305	1015	950	44	20-φ33	750	534	670
900	305	1115	1050	46	24-φ33	820	584	1120
1000	305	1230	1160	50	24-φ36	930	642	1390
1200	380	1455	1380	56	28-φ39	1050	754	1750
1400	380	1675	1590	62	32-φ42	1220	890	2840
1600	380	1915	1820	68	36-φ48	1330	1014	4130

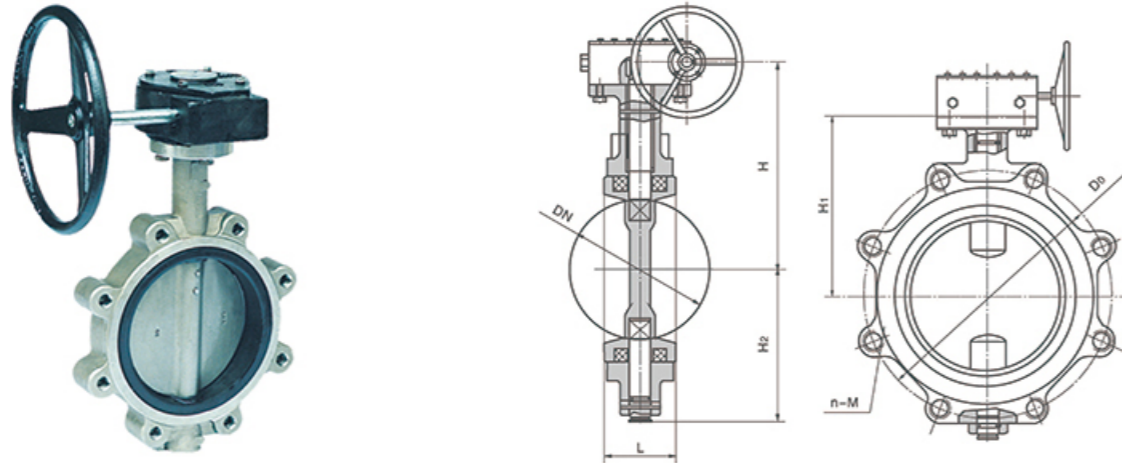
伸缩蝶阀 Expansion butterfly valve SD341/641/941X-10~16C



SD43^{H-6}_{X-10}系列系列连接尺寸 Series connection dimensions

公称通径 DN Nominal diameter	外形尺寸(参考值) External dimension(consult)						连接尺寸 Conjunction Size														
	毫米 mm	英寸 inch	H	H1	设计最大长度 Lmax Most design extent	设计最小长度 Lmin Least design extent	设计长度 L Design extent	A	B	0.6MPa				1.0MPa				1.6MPa			
										D	D1	D2	n-d	D	D1	D2	n-d	D	D1	D2	n-d
50	2	80	309	164	138	151	180	200	140	110	88	4-14	165	125	99	4-18	165	125	99	4-18	
65	2 1/2	95	337	190	154	172	180	200	160	130	108	4-14	185	145	118	4-18	185	145	118	4-18	
80	3	98	347	195	163	177	180	200	190	150	124	4-18	200	160	132	8-18	200	160	132	8-18	
100	4	114	373	227	184	206	180	200	210	170	144	4-18	220	180	156	8-18	220	180	156	8-18	
125	5	128	405	254	201	215	180	200	240	200	174	8-18	250	210	184	8-18	250	210	184	8-18	
150	6	139	440	240	195	225	270	280	265	225	199	8-18	285	240	211	8-22	285	240	211	8-22	
200	8	174	612	265	215	245	400	425	320	280	254	8-18	340	295	266	8-22	340	295	266	12-22	
250	10	215	693	295	235	265	400	425	375	335	309	12-18	395	350	319	12-22	405	355	319	12-26	
300	12	245	747	308	254	282	450	560	440	395	363	12-22	445	400	370	12-22	460	410	370	12-26	
350	14	270	802	325	271	300	450	560	490	445	413	12-22	505	460	429	16-22	520	470	429	16-26	
400	16	305	991	345	283	314	535	580	540	495	463	16-22	565	515	480	16-26	580	525	480	16-30	
450	18	325	1037	370	314	340	535	580	595	550	518	16-22	615	565	530	20-26	640	585	548	20-30	
500	20	360	1127	377	316	346	535	580	645	600	568	20-22	670	620	582	20-26	715	650	609	20-33	
600	24	445	1377	446	388	417	570	660	755	705	667	20-26	780	725	682	20-30	840	770	720	20-36	
700	28	505	1496	445	395	425	750	550	860	810	772	24-26	895	840	794	24-30	910	840	794	24-36	
800	32	560	1584	479	425	455	750	550	975	920	878	24-30	1015	950	901	24-33	1025	950	901	24-39	
900	36	630	1676	515	455	485	750	550	1075	1020	978	24-30	1115	1050	1001	28-33	1125	1050	1001	28-39	
1000	40	680	1760	525	465	495	900	750	1175	1120	1078	28-30	1230	1160	1112	28-36	1255	1170	1112	28-42	
1200	48	795	2018	574	512	542	1000	925	1405	1340	1295	32-33	1455	1380	1328	32-39	1485	1390	1328	32-48	

A型对夹式蝶阀 A-type butterfly valve D71/371/671/971X-6~16(C)

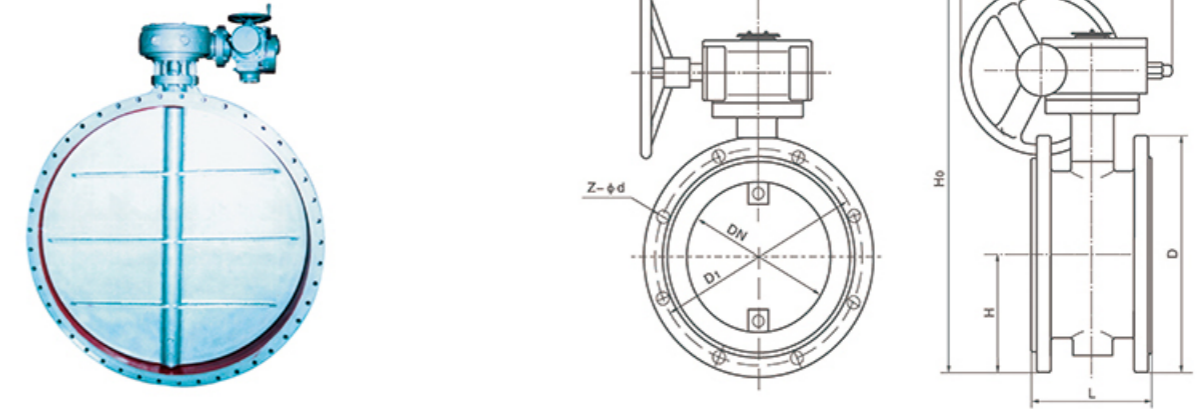


主要外形和连接尺寸 Main external and connection dimension

单位Unit: mm

公称口径 DN	L	PN0.6MPa		PN1.0MPa		PN1.6MPa		H	H1	WT (Kg)
		D1	4-φd	D1	4-φd	D1	4-φd			
		D71X-6	D71X-10	D71X-16	D71X-16C	D371X-6	D371X-10	D371X-16	D371X-16C	
		D671X-6	D671X-10	D671X-16	D671X-16C	D971X-6	D971X-10	D971X-16	D971X-16C	
50	43	110	4-φ14	120	4-φ23	120	4-φ23	160	80	7
65	46	130	4-φ14	136	4-φ26.5	136	4-φ26.5	175	88	8
80	46	150	4-φ18	160	4-φ18	160	4-φ18	180	96	8.5
100	52	170	4-φ18	185	4-φ24.5	185	4-φ24.5	200	115	10
125	56	200	4-φ18	215	4-φ23	210	4-φ23	213	128	11.4
150	56	225	4-φ18	238	4-φ25	238	4-φ25	225	140	14
200	60	280	4-φ18	295	4-φ25	295	4-φ25	260	175	30
250	68	335	4-φ18	357	4-φ29	357	4-φ29	290	202	38
300	78	395	4-φ23	407	4-φ29	407	4-φ29	330	242	49
350	78	445	4-φ23	467	4-φ30	467	4-φ30	360	266	82
400	102	495	4-φ23	515	4-φ26	525	4-φ26	390	298	107
450	114	550	4-φ23	565	4-φ26	585	4-φ26	410	315	120
500	127	600	4-φ23	620	4-φ26	650	4-φ26	430	348	158
600	154	705	4-φ25	725	4-φ30	770	4-φ30	490	400	308
700	165	810	4-φ25	840	4-φ30	840	4-φ30	550	520	410
800	190	920	4-φ30	950	4-φ34	950	4-φ34	610	591	500
900	203	1020	4-φ27	1050	4-φ30	1050	4-φ30	680	660	595
1000	216	1120	4-φ30	1160	4-φ30	1170	4-φ30	730	670	680
1200	254	1340	4-φ45	1380	4-φ45	1390	4-φ45	835	780	733
1400	270	1560	4-φ45	1590	4-φ45	1590	4-φ45	960	895	970
1600	318	1760	4-φ52	1820	4-φ52	1820	4-φ52	1200	1020	1130

法兰式通风型蝶阀 France aeration butterfly valve D34⁰W-2⁵/₆C、P、R、V



主要外形和连接尺寸 Main external and connection dimension

单位Unit: mm

口径 (DN)	L	D1	D	Z-φd	H	H0	A	B	WT/Kgs
50	108	110	140	4-14	70	215	270	65	9
65	112	130	160	4-14	80	235	270	65	12
80	124	150	190	4-18	95	263	270	65	15
100	127	170	210	4-18	105	283	270	65	17
125	140	200	240	8-18	120	313	310	65	23
150	140	225	265	8-18	132.5	338	310	65	25
200	152	280	320	8-18	160	493	365	90	42
250	165	335	375	12-18	187.5	550	365	90	60
300	178	395	440	12-22	220	615	365	90	80
350	190	445	490	12-22	245	678	365	90	100
400	216	495	540	16-22	270	727	365	90	120
450	222	550	595	16-22	297.5	782	365	90	160

主要外形和连接尺寸 Main external and connection dimension

单位Unit: mm

口径(DN)	L	D1	D	Z-φd	H	H0	A	B	D0	WT/Kgs
50	108	110	140	4-14	70	443	193	125	80	51
65	112	130	160	4-14	80	463	193	125	80	62
80	114	150	190	4-18	95	483	193	125	80	73.5
100	127	170	210	4-18	105	498	193	125	80	87
125	140	200	240	8-18	120	682	193	245	150	98
150	140	225	265	8-18	132.5	736	193	245	150	102
200	152	280	320	8-18	160	800	283	245	150	150
250	165	335	375	12-18	187.5	895	283	313	200	170
300	178	395	440	12-22	220	956	334	313	200	220
350	190	445	495	12-22	245	1029	334	313	250	350
400	216	495	540	16-22	270	1103	425	313	250	430
450	222	550	595	16-22	297.5	1280	425	439	300	550
500	229	600	645	20-22	322.5	1186	425	431	360	580
600	267	705	755	20-26	377.5	1321	425	556	360	850
700	292	810	860	24-26	430	1431	620	556	360	950
800	318	920	975	24-30	487.5	1542	620	556	360	1150
900	330	1020	1075	24-30	537.5	1800	620	706	360	1750
1000	410	1120	1175	28-30	587.5	2363	620	706	360	2100
1200PN0.6	470	1340	1405	32-33	702.5	2583	620	706	360	2580
1200PN0.25	470	1320	1375	32-30	687.5					
1400	530		1420	36-30						
1600	600		1620	40-33						
1800	670		1820	44-39						
2000	760		2020	48-42						

国标衬氟阀门(对夹) Teflon-lining diaphragm valve(Wafer)

D371F46 DG371FX

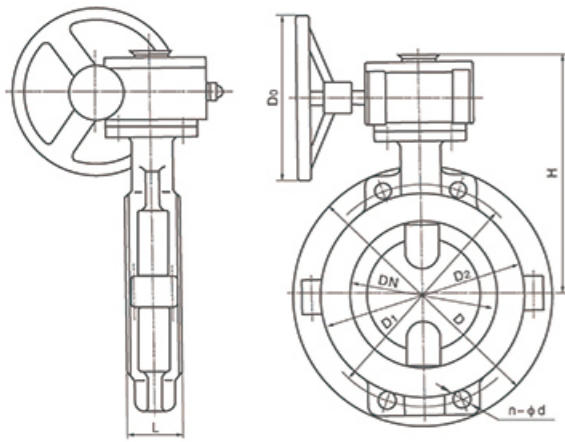


产品执行标准 Production enforce standard

设计规范 Design Spec	GB/T 12238
结构长度 Face to Face	GB/T 12221
连接法兰 Flange End	JB/T 78;JB/T 79
试验与检验 Test & Check	GB/T 13927
产品标识 Marking	GB/T 12220
供货规范 Supply	JB/T 7928

产品性能规范 Chief property and specification

衬里/阀座 Lining /seat	PTFE(F4)	PCTFE(F3)	FEP(F46)	PFA(可溶性F4)	PVDF(F2)	RPTFE(RF4)
代号 Code	F4	F3	F46	FA	F2	FR4
适用温度℃ Suitable Temperature℃	≤180	≤120	≤150	≤180	≤100	≤180
适用介质 Suitable medium	除熔融碱金属, 元素氟外的各种浓度的酸、碱、盐、王水、有机酸等强腐蚀性介质。 All kinds of acid, alkali, salt, aqua regia, organic acid etc strong corrosive medium except molten alkali metals and element fluorin.					

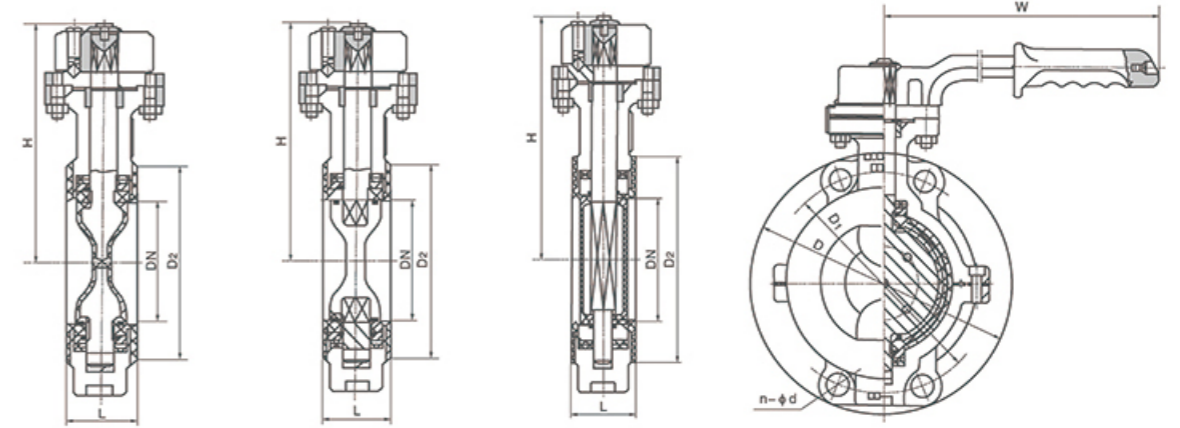


主要零件材料 Material for main parts

零件名称 Part Name	灰铸铁 Gray cast iron	铸钢 cast steel	不锈钢耐酸铸钢 stainless acid resistant cast steel		超低碳不锈钢耐酸铸钢super-low -stainless acid resistant cast steel	
	Z	C	P	R	PL	RL
阀体/阀盖 Body/cover	HT250	WCB	CF8	CF8M	CF3	CF3M
蝶板 Disc	WCB	35	CF8	CF8M	CF3	CF3M
阀杆 Stem	1Cr13	1Cr13	1Cr18Ni9Ti	1Cr18Ni12Mo2Ti	00Cr18Ni10	00Cr17Ni14Mo2
衬里/阀座 Lining /seat	PTFE(F4)、PCTFE(F3)、FEP(F46)、PFA(可溶F4)					
密封圈 Seal seat	FPM (氟橡胶)		FPM (氟橡胶)			
弹性条(垫) elastomeric gasket	SI (硅橡胶)		SI (硅橡胶)			
调节定位座 Regulating holder	0Cr18Ni9	0Cr18Ni9	1Cr18Ni9Ti	1Cr18Ni12Mo2Ti	00Cr18Ni10	00Cr17Ni14Mo2
紧固螺栓 Clamp bolt	35	35	1Cr17Ni2	1Cr17Ni2	1Cr18Ni9Ti	1Cr18Ni9Ti
螺母 Nut	45	45	0Cr18Ni9	0Cr18Ni9	0Cr18Ni9	0Cr18Ni9
铭牌 Nameplate	ZL101		ZL101		ZL101	

国标氟衬里蝶阀(对夹) Teflon-lining butterfly valve(Wafer)

DG71FX DG71F DA71FX DG71FX



主要外形和连接尺寸 Main external and connection dimension

单位Unit: mm

DN (mm)	NPS (inch)	L	D	D1	D2	f	b	n-φd	W	D0	H	WT(Kg)
40	1 1/2	33	130	100	80	3	16	4-φ14	160		140	2.5
50	2	43	140	110	90	3	16	4-φ14	200		145	3.5
65	2 1/2	46	160	130	110	3	16	4-φ14	250		155	4.5
80	3	46	182	150	125	3	18	4-φ18	250		165	6
100	4	52	205	170	145	3	18	4-φ18	250		180	7.5
125	5	56	235	200	175	3	20	8-φ18	300		203	11
150	6	56	260	225	200	3	20	8-φ18	300		225	16
200	8	60	315	280	255	3	22	8-φ18		200	275	48
250	10	68	370	335	310	3	24	12-φ18		200	315	60
300	12	78	435	395	362	4	24	12-φ23		240	348	75
350	14	78	485	445	412	4	26	12-φ23		240	415	82
400	16	102	535	495	462	4	28	16-φ23		280	460	123
450	18	114	590	550	518	4	28	16-φ23		280	500	150
500	20	127	640	600	568	4	30	16-φ23		320	530	180
600	24	154	755	705	670	5	30	20-φ25		320	610	225
700	28	165	860	810	775	5	32	24-φ25		360	675	315
800	32	190	975	920	880	5	34	24-φ30		360	805	385
900	36	203	1075	1020	980	5	36	24-φ30		380	995	420
1000	40	216	1175	1120	1080	5	36	28-φ30		400	1170	620
1200	48	254	1400	1340	1295	5	40	32-φ34		400	1295	788

国标氟衬里蝶阀(对夹) Teflon-lining butterfly valve(Wafer)

DG71FX DG71F DA71FX DG71FX

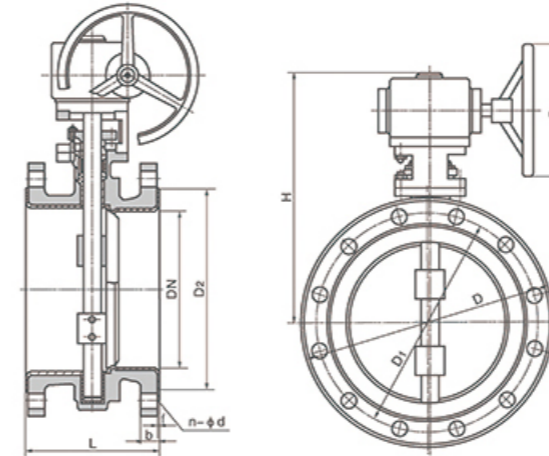
主要外形和连接尺寸 Main external and connection dimension

单位Unit: mm

DN (mm)	NPS (inch)	L	D	D ₁	D ₂	f	b	n-φd	W	D0	H	WT(Kg)
PN 1.0MPa												
40	1 1/2	33	145	110	85	3	18	4-φ18	160		140	3
50	2	43	160	125	100	3	20	4-φ18	200		145	4
65	2 1/2	46	180	145	120	3	20	4-φ18	250		155	6
80	3	46	195	160	135	3	22	4-φ18	250		165	8
100	4	52	215	180	155	3	22	8-φ18	300		180	12
125	5	56	245	210	185	3	24	8-φ18	300		203	18
150	6	56	280	240	210	3	24	8-φ23		200	225	28
200	8	60	335	295	265	3	26	8-φ23		200	275	56
250	10	68	390	350	320	3	28	12-φ23		240	315	72
300	12	78	440	400	368	4	28	12-φ23		240	348	88
350	14	78	500	460	428	4	30	16-φ23		240	415	170
400	16	102	565	515	482	4	32	16-φ25		280	460	145
450	18	114	615	565	532	4	32	20-φ25		280	500	165
500	20	127	670	620	585	4	34	20-φ25		320	530	195
600	24	154	780	725	685	5	36	20-φ30		320	610	268
700	28	165	895	840	800	5	40	24-φ30		360	675	320
800	32	190	1010	950	905	5	44	24-φ34		360	805	395
900	36	203	1110	1050	1005	5	46	28-φ34		380	995	450
1000	40	216	1220	1160	1115	5	50	28-φ34		400	1170	680
1200	48	254	1450	1380	1325	5	56	32-φ41		400	1295	825
PN 1.6MPa												
40	1 1/2	33	145	110	85	3	18	4-φ18	200		145	4
50	2	43	160	125	100	3	20	4-φ18	200		150	5
65	2 1/2	46	180	145	120	3	20	4-φ18	250		160	7
80	3	46	195	160	135	3	22	8-φ18	250		170	10
100	4	52	215	180	155	3	24	8-φ18	300		185	14
125	5	56	245	210	185	3	26	8-φ18			210	22
150	6	56	280	240	210	3	28	8-φ23		200	230	32
200	8	60	335	295	265	3	30	12-φ23		240	285	66
250	10	68	405	355	320	3	32	12-φ25		240	325	80
300	12	78	460	410	375	4	34	12-φ25		280	360	94
350	14	78	520	470	435	4	38	16-φ25		280	430	125
400	16	102	580	525	485	4	40	16-φ30		320	475	150
450	18	114	640	585	545	4	44	20-φ30		320	525	172
500	20	127	705	650	608	4	46	20-φ34		320	565	225
600	24	154	840	770	718	5	54	24-φ41		360	620	290
700	28	165	910	840	788	5	54	24-φ41		360	686	330
800	32	190	1020	950	898	5	54	24-φ41		380	815	425
900	36	203	1120	1050	998	5	54	28-φ41		400*	1010	495
1000	40	216	1255	1170	1110	5	60	28-φ48		400*	1185	710

国标氟衬里蝶阀(法兰) Teflon-lining butterfly valve(Flange)

DG343FX



产品执行标准 Production enforce standard

设计规范 Design Spec	GB/T 12238
结构长度 Face to Face	GB/T 12221
连接法兰 Flange End	JB/T 78 JB/T 79
试验与检验 Test & Check	GB/T 13927
产品标识 Marking	GB/T 12220
供货规范 Supply	JB/T 7928

产品性能规范 Chief property and specification

衬里/阀座 Lining /seat	PTFE(F4) PCTFE(F3) FEP(F46) PFA(可溶性F4) PVDF(F2) RPTFE(RF4)					
代号 Code	F4	F3	F46	FA	F2	FR4
适用温度℃ Suitable Temperature℃	≤180	≤120	≤150	≤180	≤100	≤180
适用介质 Suitable medium	除熔融碱金属, 元素氟外的各种浓度的酸、碱、盐、王水、有机酸等强腐蚀性介质。All kinds of acid, alkali, salt, aqua regia, organic acid etc strong corrosive medium except molten alkali metals and element fluorine.					

主要零件材料 Material for main parts

零件名称 Part Name	灰铸铁 Gray cast iron	铸钢 cast steel	不锈钢耐酸铸钢 stainless acid resistant cast steel		超低碳不锈钢耐酸铸钢 super-low-stainless acid resistant cast steel	
	Z	C	P	R	PL	RL
阀体 Body	HT250	WCB	CF8	CF8M	CF3	CF3M
蝶板 Disc	WCB		CF8	CF8M	CF3	CF3M
阀杆 Stem	1Cr13	1Cr13	1Cr18Ni9Ti	1Cr18Ni12Mo2Ti	00Cr18Ni10	00Cr17Ni14Mo2
衬里/阀座 Lining /seat	PTFE(F4)、PCTFE(F3)、FEP(F46)、PFA(可溶性F4)					
紧固销 Clamp	2Cr13		1Cr18Ni9Ti	1Cr18Ni12Mo2Ti	00Cr18Ni10	00Cr17Ni14Mo2
填料 Packing	PTFE(F4)		PTFE(F4)		PTFE(F4)	
填料压盖 Packing cover	WCB		CF8	CF8M	CF3	CF3M
支架 Net shelf	WCB		CF8		CF8	
紧固螺栓 Clamp bolt	35		1Cr17Ni2		1Cr18Ni9Ti	
螺母 Nut	45		0Cr18Ni9		0Cr18Ni9	

国标氟衬里蝶阀(法兰) Teflon-lining butterfly valve(Flange)

DG343FX

主要外形和连接尺寸 Main external and connection dimension

单位Unit: mm

DN (mm)	NPS (inch)	L	D	D1	D2	f	b	n-φd	W	D0	H	WT(Kg)
PN 0.6MPa												
40	1 1/2	106	130	100	80	3	16	4-φ14	160		140	10
50	2	108	140	110	90	3	16	4-φ14	200		160	12
65	2 1/2	112	160	130	110	3	16	4-φ14	250		160	13
80	3	114	185	150	125	3	18	4-φ18	250		170	14
100	4	127	205	170	145	3	18	4-φ18	300		180	16
125	5	140	235	200	175	3	20	8-φ18	300		275	18
150	6	140	260	225	200	3	20	8-φ18		200	295	38
200	8	152	315	280	255	3	22	8-φ18		200	320	74
250	10	250	370	335	310	3	24	12-φ18		240	385	105
300	12	270	435	375	362	4	24	12-φ23		240	390	142
350	14	290	485	445	412	4	26	12-φ23		240	460	179
400	16	310	535	495	462	4	28	16-φ23		280	510	220
450	18	330	590	550	518	4	28	16-φ23		280	540	268
500	20	350	640	600	568	4	30	16-φ23		320	570	378
600	24	390	755	705	670	5	30	20-φ25		320	660	608
700	28	430	860	810	775	5	32	24-φ25		360	710	
800	32	470	975	920	880	5	34	24-φ30		360	780	
900	36	510	1075	1020	980	5	36	24-φ30		380	885	
1000	40	550	1175	1120	1080	5	36	28-φ30		400	990	
PN 1.0MPa												
40	1 1/2	106	145	110	85	3	18	4-φ18	160		140	10
50	2	108	160	125	100	3	20	4-φ18	200		160	12
65	2 1/2	112	180	145	120	3	20	4-φ18	250		165	14
80	3	114	195	160	135	3	22	4-φ18	250		170	16
100	4	127	215	180	155	3	22	8-φ18	300		180	18
125	5	140	245	210	185	3	24	8-φ18	300		275	20
150	6	140	280	240	210	3	24	8-φ23		200	295	38
200	8	152	335	295	265	3	26	8-φ23		200	320	74
250	10	250	390	350	320	3	28	12-φ23		240	385	105
300	12	270	440	400	368	4	28	12-φ23		240	390	142
350	14	290	500	460	428	4	30	16-φ23		240	460	179
400	16	310	565	515	482	4	32	16-φ25		280	510	220
450	18	330	615	565	532	4	32	20-φ25		280	540	268
500	20	350	680	620	585	4	34	20-φ25		320	570	378
600	24	390	780	725	685	5	36	20-φ30		320	660	608
700	28	430	895	840	800	5	40	20-φ30		360	710	1050
800	32	470	1010	950	905	5	44	24-φ34		360	780	1320
900	36	510	1110	1050	1005	5	46	28-φ34		380	885	1795
1000	40	550	1220	1160	1115	5	50	28-φ34		400	990	1900

国标氟衬里蝶阀(法兰) Teflon-lining butterfly valve(Flange)

DG343FX

主要外形和连接尺寸 Main external and connection dimension

单位Unit: mm

DN (mm)	NPS (inch)	L	D	D1	D2	f	b	n-φd	W	D0	H	WT(Kg)
PN 1.6MPa												
40	1 1/2	106	145	110	85	3	18	4-φ18	160		140	10
50	2	108	160	125	100	3	20	4-φ18	200		160	12
65	2 1/2	112	180	145	120	3	20	4-φ18	250		165	13
80	3	114	195	160	135	3	22	8-φ18	260		170	14
100	4	127	215	180	155	3	24	8-φ18	300		180	16
125	5	140	245	210	185	3	26	8-φ18	300		275	18
150	6	140	280	240	210	3	28	8-φ23		200	295	42
200	8	152	335	295	265	3	30	12-φ23		200	320	78
250	10	250	405	355	320	3	32	12-φ25		240	385	120
300	12	270	460	410	375	4	34	12-φ25		240	390	145
350	14	290	520	470	435	4	38	16-φ25		240	460	202
400	16	310	580	525	485	4	40	16-φ30		280	510	235
450	18	330	640	585	545	4	44	20-φ30		280	540	368
500	20	350	705	650	608	4	46	20-φ34		320	570	420
600	24	390	840	770	718	5	54	20-φ41		320	660	750
700	28	430	910	840	788	5	54	24-φ41		360	710	1028
800	32	470	1020	950	898	5	54	24-φ41		380	780	1690
900	36	510	1120	1050	998	5	54	28-φ41		400	885	1815
1000	40	550	1255	1170	1110	5	60	28-φ48		500	990	2050
PN 2.5MPa												
40	1 1/2	106	145	110	85	3	18	4-φ18	200		140	11
50	2	108	160	125	100	3	20	4-φ18	200		160	13
65	2 1/2	112	180	145	120	3	22	8-φ18	250		165	14
80	3	114	195	160	135	3	22	8-φ18	250		170	16
100	4	127	230	190	160	3	24	8-φ23	300		180	18
125	5	140	270	220	188	3	28	8-φ25	300		275	20
150	6	140	300	250	218	3	30	8-φ25		240	295	48
200	8	152	360	310	278	3	34	12-φ25		240	320	88
250	10	250	425	370	332	3	36	12-φ30		280	385	145
300	12	270	485	430	390	4	40	16-φ30		280	390	157
350	14	290	550	490	448	4	44	16-φ34		320	460	222
400	16	310	610	550	505	4	48	16-φ34		320	510	353
450	18	330	660	600	555	4	50	20-φ34		360	540	405
500	20	350	730	660	610	4	52	20-φ41		360	570	448
600	24	390	840	770	718	5	56	20-φ41		380	660	795