

API 球阀 API ball valves

A1-6B(3)41、(3)47、(3)61、(3)67F

主要外形和连接尺寸 Main external and connection dimension

单位Unit: mm

CLASS 150 A1B(3)41, (3)47, (3)61, (3)67F(N.PPL).(P.R.V)

DN	主要外形尺寸和连接尺寸(mm) Main external and connecting dimensions													备注 Remark
	d	L-RF	L-BW	D	D1	D2	b	f	N-φ	H1	H2	D0	WT (Kg)	
1/2"	13	108	-	89	60.5	35	11.2	1.6	4-16	-	59	130	2.3	浮动球 Float Ball
3/4"	19	117	-	98	70	43	11.2	1.6	4-16	-	63	130	3.0	
1"	25	127	-	108	79.5	51	11.2	1.6	4-16	-	75	160	4.5	
1 1/2"	38	165	190	127	98.5	73	14.3	1.6	4-16	-	95	230	7.0	
2"	51	178	216	152	120.5	92	15.9	1.6	4-19	-	107	230	9.5	固定球 Fixing Ball
2 1/2"	61	190	241	178	139.5	105	17.5	1.6	4-19	-	142	400	15.0	
3"	76	203	283	190	152.5	127	19.1	1.6	4-19	-	152	400	19.0	
4"	102	229	305	229	190.5	157	23.9	1.6	8-19	-	178	700	33.0	
5"	127	356	-	254	216	186	23.9	1.6	8-22	-	252	1100	58.0	浮动球 Float Ball
6"	52	394	457	279	241.5	216	54.5	1.6	8-22	-	272	1100	93.0	
8"	203	457	521	343	298.5	270	58.6	1.6	8-22	-	342	1500	160.0	
8"	203	457	521	343	298.5	270	28.6	1.6	8-22	-	398	600	180.0	
10"	254	533	559	406	362	324	30.2	1.6	12-25	335	495	600	240.0	固定球 Fixing Ball
12"	305	610	635	482.6	431.8	381	31.8	1.6	12-25	385	580	800	390.0	
14"	337	686	762	535	476	412.8	35	1.6	12-29	430	625	800	510.0	
16"	387	162	838	597	539.5	469.9	36.6	1.6	16-29	470	720	800	750.0	
20"	489	914	991	698	635	58.2	42.9	1.6	20-32	590	840	800	1190	
24"	591	1067	1143	813	749.5	692.2	47.8	1.6	20-35	700	1050	800	2100	
26"	686	1245	1346	927.1	836.6	800.1	71.4	1.6	28-35	780	1150	800	3000	

CLASS 300 A3B(3)41, (3)47, (3)67F(N.PPL).(P.R.V)

DN	主要外形尺寸和连接尺寸(mm) Main external and connecting dimensions													备注 Remark
	d	L-RF	L-BW	D	D1	D2	b	f	N-φ	H1	H2	D0	WT (Kg)	
1/2"	13	140	-	95	66.5	35	14.2	1.6	4-16	-	59	130	2.5	浮动球 Float Ball
3/4"	19	152	-	117	82.5	43	15.9	1.6	4-19	-	63	130	3.5	
1"	25	165	-	124	89	51	17.5	1.6	4-19	-	75	160	5.5	
1 1/2"	38	190	190	156	114.5	73	20.7	1.6	4-22	-	95	230	10.5	
2"	51	216	216	165	127	92	22.3	1.6	8-19	-	107	230	14.5	固定球 Fixing Ball
2 1/2"	61	241	241	190	149	105	25.4	1.6	8-22	-	142	400	23.5	
3"	76	283	283	210	168	127	28.6	1.6	8-22	-	152	400	30.0	
4"	102	305	305	254	200	157	31.8	1.6	8-22	-	178	700	55.0	
5"	127	381	-	279	235	186	35	1.6	8-22	-	252	1100	81.0	浮动球 Float Ball
6"	52	403	457	318	270	216	36.5	1.6	12-22	-	272	1100	118.0	
8"	203	502	521	381	330	270	41.3	1.6	12-25	-	342	1500	200.00	
8"	203	502	521	381	330	270	41.3	1.6	12-25	-	398	600	220.2	
10"	254	568	559	444	387.5	324	17.7	1.6	16-29	335	495	600	365	固定球 Fixing Ball
12"	305	648	635	520.8	451	381	50.8	1.6	16-32	385	580	800	530	
14"	337	762	762	584.2	514.5	412.8	53.8	1.6	20-32	430	625	800	740	
16"	387	838	838	647.8	571.5	469.9	57.2	1.6	20-35	470	720	800	1030	
20"	489	991	991	774.8	685.8	58.2	63.5	1.6	24-35	590	840	800	1540	
24"	591	1143	1143	914.4	812.8	692.2	69.8	1.6	24-41	700	1050	800	2600	
28"	686	1346	1346	1035	939.8	800.1	85.9	1.6	28-44.5	780	1150	800	3900	

API 球阀 API ball valves

A1-6B(3)41、(3)47、(3)61、(3)67F

主要外形和连接尺寸 Main external and connection dimension

单位Unit: mm

CLASS 400 A4B(3)41, (3)47, (3)67F(N.PPL).(P.R.V)

DN	主要外形尺寸和连接尺寸(mm) Main external and connecting dimensions													WT (Kg)	备注 Remark
	d	L-RF	L-BW	D	D1	D2	b	f	N-φ	H1	H2	D0			
1/2"	13	165	165	95	66.5	35	14.3	6.4	4-16	-	59	130	6.5	浮动球 Float Ball	
3/4"	19	190	190	117	82.5	43	15.9	6.4	4-19	-	63	160	9		
1"	25	216	216	124	89	51	17.5	6.4	4-19	-	75	160	13		
1 1/2"	38	241	241	156	114.5	73	22.3	6.4	4-22	-	95	230	16.5		
2"	51	292	292	165	127	92	25.4	6.4	8-19	-	107	700	25	固定球 Fixing Ball	
4"	102	406	406	254	200	157.2	35	6.4	8-25	-	178	700	66		
6"	152	495	495	317.5	270	216	41	6.4	12-25	250	300	600	145		
8"	203	597	597	381	330	269.8	47.8	6.4	12-28.5	294	374	800	250		
10"	254	673	673	445	387.5	324	53.8	6.4	16-32	370	445	800	540	固定球 Fixing Ball	
12"	305	762	762	521	451	381	57	6.4	16-35	420	515	800	780		
14"	337	826	826	584	514.5	413	60.5	6.4	20-35	460	550	800	1000		
16"	387	902	902	648	571.5	470	63.5	6.4	20-38	505	615	800	1300		
20"	489	1054	1054	775	686	584.2	69.8	6.4	24-41	630	810	800	2100		
24"	591	1232	1232	915	812.8	692.2	76	6.4	24-48	685	845	800	3400		
28"	686	1397	1397	1035	939.8	800	95.3	6.4	28-51	860	1087	800	5000		

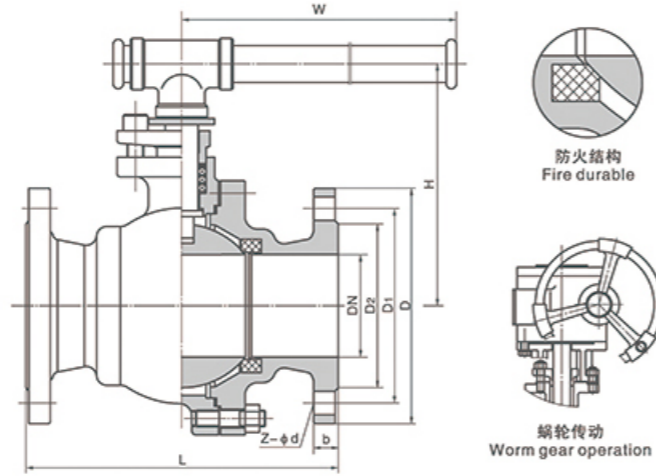
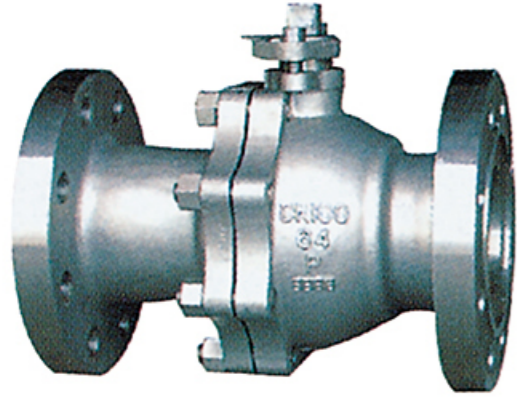
主要外形和连接尺寸 Main external and connection dimension

单位Unit: mm

CLASS 600 A6B(3)41, (3)47, (3)67F(N.PPL).(P.R.V)

DN	主要外形尺寸和连接尺寸(mm) Main external and connecting dimensions													WT (Kg)	备注 Remark
	d	L-RF	L-BW	D	D1	D2	b	f	N-φ	H1	H2	D0			
1/2"	13	165	165	95	56.5	35	14.3	6.4	4-16	-	59	160	7.5	浮动球 Float Ball	
3/4"	19	190	190	117	82.5	43	15.9	6.4	4-19	-	63	160	10.5		
1"	25	216	216	124	89	51	17.5	6.4	4-19	-	75	230	14.5		
1 1/2"	38	241	241	156	114.5	73	22.3	6.4	4-22	-	95	400	18.5		
2"	51	292	292	165	127	92	25.4	6.4	8-19	-	107	700	25	固定球 Fixing Ball	
4"	102	432	432	273	216	157.2	38	6.4	8-25	-	178	1100	76		
6"	152	559	559	355.6	282.1	216	47.2	6.4	12-29	250	300	600	127		
8"	203	660	660	419.5	349.2	269.8	55.7	6.4	12-32	294	374	800	350		
10"	254	787	787	508	431.8	324	63.5	6.4	16-35	370	445	800	660	固定球 Fixing Ball	
12"	305	838	838	559	489	381	66.5	6.4	20-35	420	515	800	820		
14"	337	889	889	603.2	527	413	69.8	6.4	20-38	460	550	800	1130		
16"	387	991	991	686	603.2	470	76.2	6.4	20-41	505	615	800	1550		
20"	489	1194	1194	818	724	584.2	89	6.4	24-44.5	630	810	800	2800		
24"	591	1397	1397	940	838.2	692.2	101.6	6.4	24-51	825	1010	800	5300		
28"	686	1549	1549	1073	965.2	800	111.3	6.4	28-55	970	1180	800	6500		

法兰浮动球阀 Flange ball valve Q41/641/9B41F-16C/P



主要外形和连接尺寸 Main external and connection dimension

单位Unit: mm

公称通径 DN	主要外形尺寸和连接尺寸(mm) Main external and connecting dimensions								WT (Kg)
	L	D	D1	D2	b	Z-φd	H	W	
	Q41F-16C	Q41F-16P	Q641F-16C	Q641F-16P	Q9B41F-16C	Q9B41F-16P			
15	130	95	65	45	14	4-φ14	78	140	3
20	140	105	75	55	14	4-φ14	84	160	4
25	150	115	85	65	14	4-φ14	95	180	5
32	165	135	100	78	16	4-φ18	150	250	9
40	180	145	110	85	16	4-φ18	150	300	11
50	200	160	125	100	16	4-φ18	170	350	15
65	220	180	145	120	18	4-φ18	195	350	19
80	250	195	160	135	20	8-φ18	215	400	27
100	280	215	180	155	20	8-φ18	250	500	38
125	320	245	210	185	22	8-φ18	265	600	58
150	360	280	240	210	24	8-φ23	270	800	81
200	400	335	295	265	26	12-φ23	330	800	95
250	457	405	355	320	30	12-φ25	450	1300	140

法兰浮动球阀 Flange ball valve Q41/341/641/941P-25-64(P)

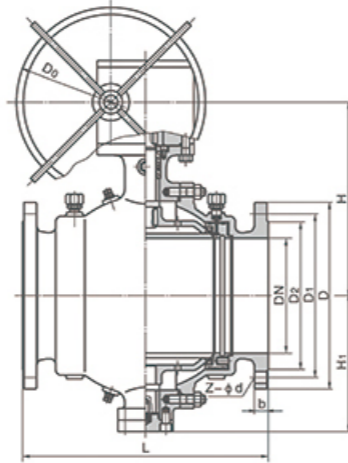
主要外形和连接尺寸 Main external and connection dimension

单位Unit: mm

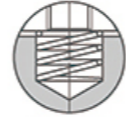
公称通径 DN	主要外形尺寸和连接尺寸(mm) Main external and connecting dimensions								WT (Kg)
	L	D	D1	D2	b	Z-φd	H	W	
	Q41F-25	Q41F-25P	Q641F-25	Q641F-25P	Q9B41F-25	Q9B41F-25P			
15	130	95	65	45	16	4-φ14	103	100	3
20	140	105	75	55	16	4-φ14	112	160	4
25	150	115	85	65	16	4-φ14	123	160	6
32	165	135	100	78	18	4-φ18	150	250	10
40	180	145	110	85	18	4-φ18	156	250	14
50	200	160	125	100	20	4-φ18	172	350	20
65	220	180	145	120	22	8-φ18	197	350	25
80	250	195	160	135	22	8-φ18	222	450	30
100	280	230	190	160	24	8-φ23	253	450	40
125	320	270	220	188	28	8-φ25	275	600	65
150	360	300	250	218	30	8-φ25	286	800	85
200	400	360	310	278	34	12-φ25	340	1200	100
250	568	425	370	332	36	12-φ30	470	1400	165
	Q41F-40	Q41F-40P	Q341F-40	Q341F-40P	Q641F-40	Q641F-40P	Q9B41F-40	Q9B41F-40P	
15	130	95	65	45	16	4-φ14	103	100	3
20	140	105	75	55	16	4-φ14	112	160	4
25	150	115	85	65	16	4-φ14	123	160	6
32	180	135	100	78	18	4-φ18	150	250	10
40	200	145	110	85	18	4-φ18	156	250	14
50	220	160	125	100	20	4-φ18	172	350	20
65	250	180	145	120	22	8-φ18	197	350	25
80	280	195	160	135	22	8-φ18	222	450	30
100	320	230	190	160	24	8-φ23	253	450	40
125	400	270	220	188	28	8-φ25	275	600	65
150	400	300	250	218	30	8-φ25	286	800	85
200	550	375	320	282	38	12-φ30	340	1200	100
250	568	445	385	345	42	12-φ34	470	1400	165
	Q41F-64	Q41F-64P	Q341F-64	Q341F-64P	Q641F-64	Q641F-64P	Q9B41F-64	Q9B41F-64P	
15	165	105	75	55	18	4-φ14	105	130	3.1
20	190	125	90	68	20	4-φ18	125	130	4.9
25	216	135	100	78	22	4-φ18	135	160	7.2
32	229	150	110	82	24	4-φ23	150	160	8.7
40	241	165	125	95	24	4-φ23	165	230	12.1
50	292	175	135	105	26	4-φ23	175	230	16.7
65	330	200	160	130	28	8-φ23	200	400	28.2
80	356	210	170	140	30	8-φ23	210	400	36
100	432	250	200	168	32	8-φ25	250	700	66
125	508	295	240	202	36	8-φ30	295	1100	98
150	559	340	280	240	38	8-φ34	340	1500	142

固定式球阀 Trunnion-mounted ball valve

Q47/67/347/647/947F-16C/P



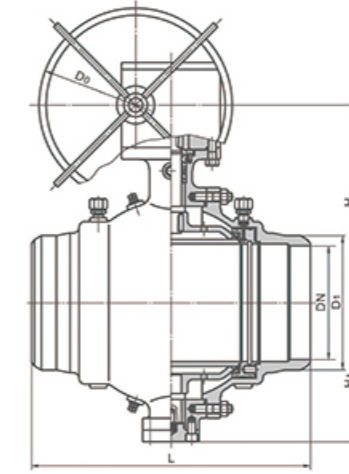
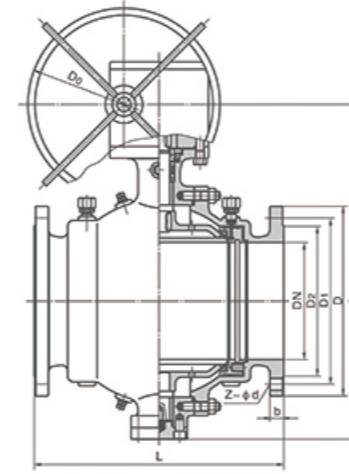
耐火结构
Fire durable



防静电结构
Anti static safety

固定式球阀 Trunnion-mounted ball valve

Q47/347/647/947F-25P



耐火结构
Fire durable



防静电结构
Anti static safety

主要外形和连接尺寸 Main external and connection dimension

单位Unit: mm

公称通径 DN	主要外形尺寸和连接尺寸(mm) Main external and connecting dimensions									WT (Kg)
	L	D	D ₁	D ₂	b	Z-φd	H	H ₁	D ₀	
	Q47F-16C Q67F-16C Q47F-16P Q347F-16C Q367F-16C Q347F-16P Q647F-16C Q667F-16C Q647F-16P Q747F-16C Q767F-16C Q747F-16P Q9B47F-16C Q9B67F-16C Q9B47F-16P									
50	178	160	125	100	16	4-φ18	177	120	-	15
65	191	180	145	120	18	4-φ18	190	140	-	19
80	203	195	160	135	20	8-φ18	210	150	-	27
100	229	215	180	155	20	8-φ18	235	172	-	38
125	356	245	210	185	22	8-φ18	350	215	-	58
150	394	280	240	210	24	8-φ23	530	250	-	81
200	457	335	295	265	26	12-φ23	620	290	600	140
250	533	405	355	320	30	12-φ25	650	320	600	160
300	610	460	410	375	30	12-φ25	780	360	600	205
350	686	520	470	435	34	16-φ25	790	395	800	260
400	762	580	525	485	36	16-φ30	920	450	800	390
450	864	640	585	545	40	20-φ30	970	490	800	510
500	914	705	650	608	44	20-φ34	1100	530	800	750
600	1067	840	770	718	48	20-φ41	1150	590	800	1200
700	1245	910	840	788	50	24-φ41	1850	700	800	2100

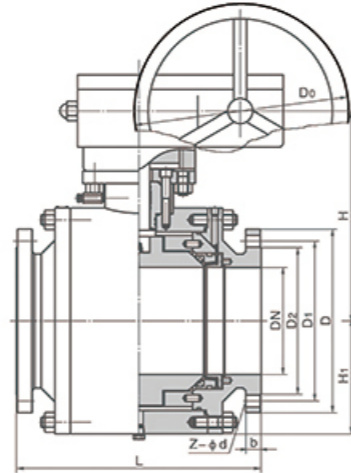
主要外形和连接尺寸 Main external and connection dimension

单位Unit: mm

公称通径 DN	主要外形尺寸和连接尺寸(mm) Main external and connecting dimensions									WT (Kg)
	L	D	D ₁	D ₂	b	Z-φd	H	H ₁	W	
	Q47F-25 Q67F-25 Q47F-25P Q347F-25 Q367F-25 Q347F-25P Q647F-25 Q667F-25 Q647F-16P Q747F-25 Q767F-25 Q747F-25P Q947F-25 Q967F-25 Q947F-25P									
50	216	160	125	100	20	4-φ18	177	120	-	20
65	241	180	145	120	22	8-φ18	190	140	-	25
80	283	195	160	135	22	8-φ18	210	150	-	30
100	305	230	190	160	24	8-φ23	235	172	-	40
125	381	270	220	188	28	8-φ25	350	215	-	65
150	403	300	250	218	30	8-φ25	530	250	-	85
200	502	360	310	278	34	12-φ25	620	290	600	100
250	568	425	370	332	36	12-φ30	650	320	600	182
300	648	485	430	390	40	16-φ30	780	360	600	212
350	762	550	490	448	44	16-φ34	790	395	800	288
400	838	610	550	505	48	16-φ34	920	450	800	468
450	914	660	600	555	50	20-φ34	970	490	800	587
500	991	730	660	610	52	20-φ41	1100	530	800	863
600	1143	840	770	718	56	20-φ41	1150	590	800	1396
700	1346	955	875	815	60	24-φ48	1850	700	800	2415

锻钢固定式球阀 Forged trunnion-mounted ball valve

QD47/347/647/947F-16C/P



主要外形和连接尺寸 Main external and connection dimension

单位Unit: mm

公称通径 DN	主要外形尺寸和连接尺寸(mm) Main external and connecting dimensions									WT (Kg)
	L	D	D1	D2	b	Z-φd	H	H1	D0	
	QD47F-16C QD47F-16P QD347F-16C QD347F-16P QD647F-16C QD647F-16P QD747F-16C QD747F-16P QD947F-16C QD947F-16P									
50	178	160	125	100	16	4-φ18	160	85	-	28
65	191	180	145	120	18	4-φ18	170	95	-	32
80	203	195	160	135	20	8-φ18	200	110	-	44
100	229	215	180	155	20	8-φ18	210	120	-	86
125	356	245	210	185	22	8-φ18	350	215	-	133
150	394	280	240	210	24	8-φ23	530	190	-	203
200	457	335	295	265	26	12-φ23	575	230	600	273
250	533	405	355	320	30	12-φ25	585	260	600	450
300	610	460	410	375	30	12-φ25	730	300	600	583
350	686	520	470	435	34	16-φ25	860	350	800	750
400	762	580	525	485	36	16-φ30	935	395	800	1190
450	864	640	585	545	40	20-φ30	975	440	800	2100
500	914	705	650	608	44	20-φ34	1060	485	800	3100
600	1067	840	770	718	48	20-φ41	1170	591	800	3980
700	1245	910	840	788	50	24-φ41	1270	686	800	4800

锻钢固定式球阀 Forged trunnion-mounted ball valve

QD47/347/647/947F-25-64(P)

主要外形和连接尺寸 Main external and connection dimension

单位Unit: mm

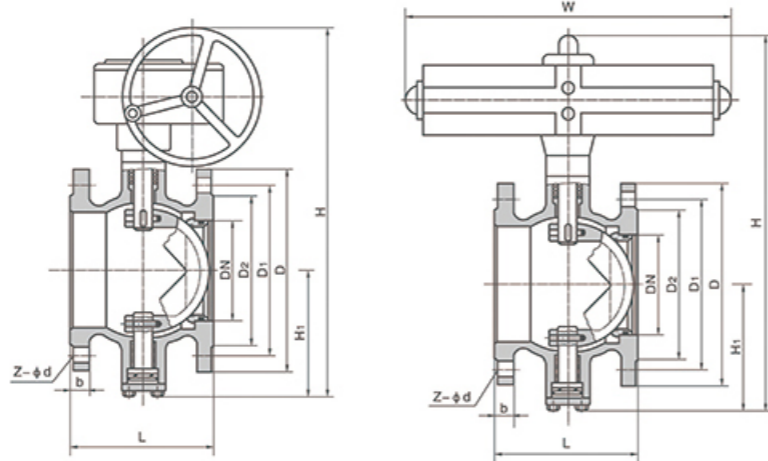
公称通径 DN	主要外形尺寸和连接尺寸(mm) Main external and connecting dimensions									WT (Kg)
	L	D	D1	D2	b	Z-φd	H	H1	D0	
	QD47F-25 QD47F-25P QD347F-25 QD347F-25P QD647F-25 QD647F-25P QD747F-25 QD747F-25P QD947F-25 QD947F-25P									
50	216	160	125	100	20	4-φ18	160	85	-	30
65	241	180	145	120	22	8-φ18	170	95	-	40
80	283	195	160	135	22	8-φ18	200	110	-	52
100	305	230	190	160	24	8-φ23	210	120	-	97
125	381	270	220	188	28	8-φ25	350	215	-	135
150	403	300	250	218	30	8-φ25	530	190	-	204
200	502	360	310	278	34	12-φ25	575	230	600	322
250	568	425	370	332	36	12-φ30	585	260	600	535
300	648	485	430	390	40	16-φ30	730	300	600	775
350	762	550	490	448	44	16-φ34	860	350	800	1210
400	838	610	550	505	48	16-φ34	935	395	800	2300
450	914	660	600	555	50	20-φ34	975	440	800	3400
500	991	730	660	610	52	20-φ41	1060	485	800	4208
600	1143	840	770	718	56	20-φ41	1170	591	800	5080
700	1346	955	875	815	60	24-φ48	1270	686	800	5750

主要外形和连接尺寸 Main external and connection dimension

单位Unit: mm

公称通径 DN	主要外形尺寸和连接尺寸(mm) Main external and connecting dimensions									WT (Kg)	
	L	D	D1	D2	b	D6	Z-φd	H	H1		D0
	QD47F-40 QD47F-40P QD347F-40 QD347F-40P QD647F-40 QD647F-40P QD747F-40 QD747F-40P QD947F-40 QD947F-40P										
50	216	160	125	100	88	20	4-φ18	160	85	-	30
65	241	180	145	120	110	22	8-φ18	170	95	-	40
80	283	195	160	135	121	22	8-φ18	200	110	-	52
100	305	230	190	160	150	24	8-φ23	210	120	-	97
125	381	270	220	188	176	28	8-φ25	350	215	-	135
150	403	300	250	218	204	30	8-φ25	530	190	-	204
200	502	375	320	282	260	38	12-φ30	575	230	600	322
250	568	445	385	345	313	42	12-φ34	585	260	600	535
300	648	510	450	408	364	46	16-φ34	730	300	600	775
350	762	570	510	465	422	52	16-φ34	860	350	800	1210
400	838	655	585	535	474	58	16-φ41	935	395	800	2300
450	914	680	610	560	524	60	20-φ41	975	440	800	3400
500	991	755	670	612	576	62	20-φ48	1060	485	800	4208
600	1143	890	795	730	678	62	20-φ54	1170	591	800	5080
700	1346	995	900	835	768	68	24-φ54	1270	686	800	5750
	QD47F-64 QD47F-64P QD347F-64 QD347F-64P QD647F-64 QD647F-64P QD747F-64 QD747F-64P QD947F-64 QD947F-64P										
50	292	175	135	105	88	26	4-φ23	160	85	-	32
65	330	200	160	130	110	28	8-φ23	170	95	-	50
80	356	210	170	140	121	30	8-φ23	200	110	-	64
100	432	250	200	168	150	32	8-φ25	210	120	-	122
125	508	295	240	202	176	36	8-φ30	350	215	-	153
150	559	340	280	240	204	38	8-φ34	530	190	600	267
200	660	405	345	300	260	44	12-φ34	575	230	600	521
250	787	470	400	352	313	48	12-φ41	585	260	600	773
300	838	530	460	412	364	54	16-φ41	730	300	800	1072
350	889	595	525	475	422	50	16-φ41	860	350	800	1880
400	991	670	585	525	474	66	16-φ48	935	395	800	2650
450	1092	670	630	570	524	70	20-φ48	975	440	800	3677
500	1194	800	705	640	576	70	20-φ54	1060	485	800	4500
600	1397	930	820	750	678	76	20-φ58	1170	591	800	5305

V型调节球阀 V-regulating ball valve VQ347/647/947(HY)-16~25(C/P)

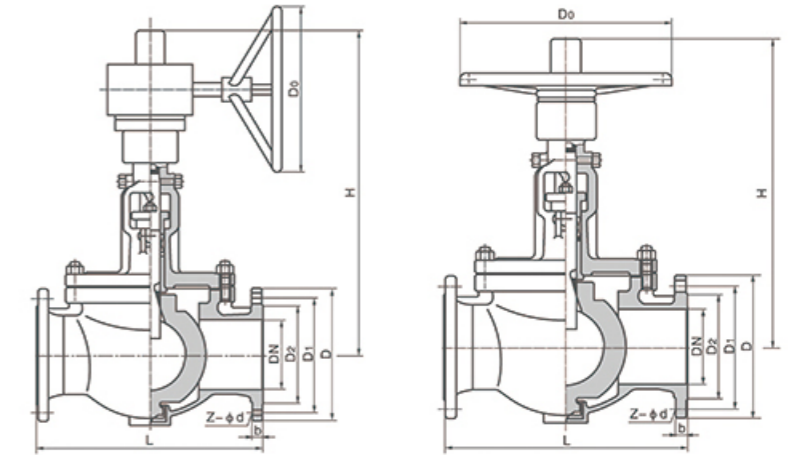


主要外形和连接尺寸 Main external and connection dimension

单位Unit: mm

公称通径 DN	主要外形尺寸和连接尺寸(mm) Main external and connecting dimensions						H			H ₁	W	WT(Kg)		
	L	D	D ₁	D ₂	b	Z-φd	VQ347	VQ647	VQ947			VQ347	VQ647	VQ947
VQ347H-16C VQ347Y-16P VQ647H-16C VQ647Y-16P VQ947H-16C VQ947Y-16P														
50	124	165	125	100	16	4-φ18	225	248	365	92	400	11	13	16
65	145	185	145	120	18	4-φ18	235	255	375	100	400	13	15	18
80	165	200	160	135	20	8-φ18	260	270	380	108	400	15	17	20
100	194	220	180	155	20	8-φ18	270	278	390	117	400	17	19	23
125	210	250	210	185	22	8-φ18	320	335	405	140	455	22	25	28
150	229	285	240	210	22	8-φ23	340	358	420	177	455	30	36	40
200	243	340	295	265	24	12-φ23	390	405	510	200	700	60	68	75
250	297	405	355	320	26	12-φ26	420	449	540	252	700	90	100	110
300	338	460	410	375	28	12-φ26	510	550	605	270	700	180	205	207
VQ347H-25C VQ347Y-25P VQ647H-25C VQ647Y-25P VQ947H-25C VQ947Y-25P														
50	124	165	125	100	20	4-φ18	225	248	365	92	400	11	13	16
65	145	185	145	120	22	8-φ18	235	255	375	100	400	13	15	18
80	165	200	160	135	22	8-φ18	260	270	380	108	400	15	17	20
100	194	230	190	160	24	8-φ23	270	278	390	117	400	18	22	25
125	210	270	220	188	26	8-φ26	320	335	405	140	455	23	26	32
150	229	300	250	218	28	8-φ26	340	358	420	177	455	40	56	60
200	243	360	310	278	30	12-φ26	390	405	510	200	700	62	70	79
250	297	425	370	332	32	12-φ30	420	449	540	252	700	93	105	120
300	338	485	430	390	36	16-φ30	510	550	605	270	700	190	220	225

轨道式球阀 Orbital ball valve GQ47/547/6S47/9B47H(Y)-16~25(P)



主要外形和连接尺寸 Main external and connection dimension

单位Unit: mm

公称通径 DN	主要外形尺寸和连接尺寸(mm) Main external and connecting dimensions								WT(Kg)
	L	D	D ₁	D ₂	b	Z-φd	H	W	
GQ47H-16C CQ47Y-16P GQ547H-16C GQ547Y-16P GQ6S47H-16C CQ6S47Y-16P GQ9B47H-16C GQ9B47Y-16P									
50	216	165	125	100	16	4-φ18	380	200	38
65	290	185	145	120	18	4-φ18	390	300	52
80	310	200	160	135	20	8-φ18	400	300	84
100	350	220	180	155	20	8-φ18	508	300	98
150	480	285	240	210	24	8-φ23	690	400	164
200	600	340	295	265	26	12-φ23	780	500	260
250	730	405	355	320	30	12-φ26	990	600	358
300	850	460	410	375	30	12-φ26	1180	600	460
350	980	520	470	435	34	16-φ26	1250	650	641
400	1100	580	525	485	36	16-φ30	1560	650	948
450	1200	640	585	545	40	20-φ30	1630	700	1276
500	1250	715	650	608	44	20-φ34	1700	700	1587
600	1450	840	770	718	48	20-φ36	1880	800	1863

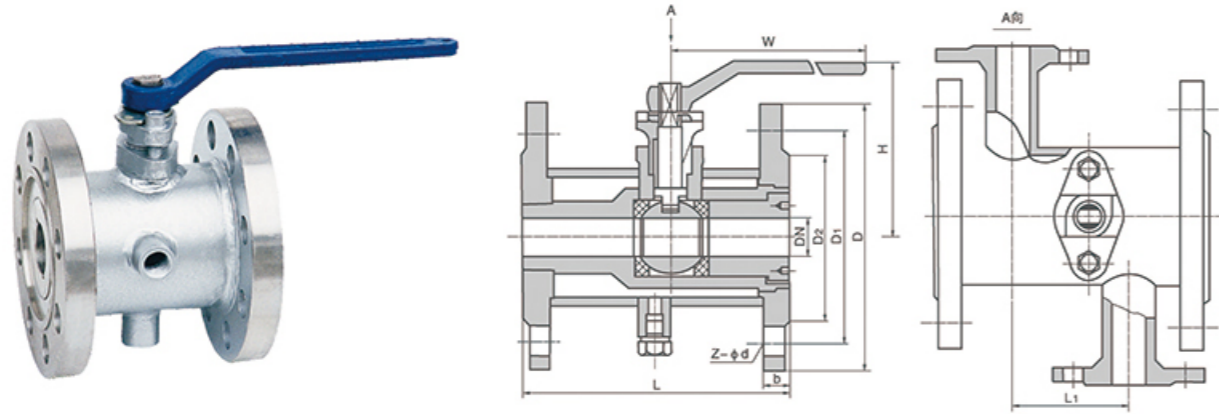
主要外形和连接尺寸 Main external and connection dimension

单位Unit: mm

公称通径 DN	主要外形尺寸和连接尺寸(mm) Main external and connecting dimensions								WT(Kg)	
	L	D	D ₁	D ₂	D ₆	b	Z-φd	H		W
GQ47H-25 CQ47Y-16P GQ547H-25 GQ547Y-16P GQ6S47H-25 CQ6S47Y-16P GQ9B47H-25 GQ9B47Y-16P										
50	216	165	125	100	88	20	4-φ18	380	200	42
65	290	185	145	120	110	22	8-φ18	390	300	58
80	310	200	160	135	121	22	8-φ18	400	300	94
100	350	235	190	160	150	24	8-φ23	508	300	109
150	480	300	250	218	204	30	8-φ26	690	400	175
200	600	375	320	282	260	38	12-φ30	780	500	285
250	730	450	385	345	313	42	12-φ34	990	600	378
300	850	515	450	408	364	46	16-φ34	1180	600	496
350	980	580	510	465	422	52	16-φ36	1250	650	657
400	1100	660	585	535	474	58	16-φ41	1560	650	984
450	1200	685	610	560	524	60	20-φ41	1630	700	1306
500	1250	755	670	612	576	62	20-φ42	1700	700	1601
600	1450	890	795	730	676	62	20-φ48	1880	800	1912

保温球阀 Jacket ball valve

BQ41/641/941F-16-40C/P/R



主要外形和连接尺寸 Main external and connection dimension

单位Unit: mm

公称通径 DN	PN1.6MPa									WT(Kg)
	L	L1	D	D1	D2	b	Z-φd	H	W	
15	108	45	95	65	45	14	4-φ14	95	160	2.5
20	117	55	105	75	55	14	4-φ14	101	160	3
25	127	65	115	85	65	14	4-φ14	106	160	5
32	140	78	135	100	78	16	4-φ18	112	230	6
40	165	85	145	110	85	16	4-φ18	125	230	7
50	178	100	160	125	100	16	4-φ18	135	230	10
65	191	120	180	145	120	18	4-φ18	170	400	16
80	203	135	195	160	135	20	8-φ18	193	400	19
100	229	155	215	180	155	20	8-φ18	265	700	33
125	356	185	245	210	185	22	8-φ18	310	700	48
150	394	210	280	240	210	24	8-φ23	355	1100	62
200	457	265	335	295	265	26	12-φ23	410	1500	93
250	533	320	405	355	320	30	12-φ25	560	1500	120

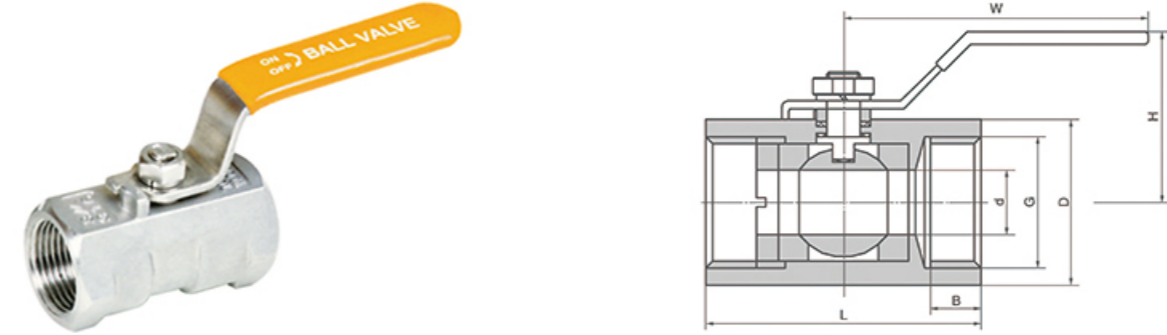
主要外形和连接尺寸 Main external and connection dimension

单位Unit: mm

公称通径 DN	PN2.5MPa									WT(Kg)
	L	L1	D	D1	D2	b	Z-φd	H	W	
15	140	45	95	65	45	16	4-φ14	95	160	3
20	152	55	105	75	55	16	4-φ14	101	160	4
25	165	65	115	85	65	16	4-φ14	106	160	6
32	178	78	135	100	78	18	4-φ18	112	230	7
40	190	85	145	110	85	18	4-φ18	125	230	38
50	216	100	160	125	100	20	4-φ18	135	230	11
65	241	120	180	145	120	22	8-φ18	170	400	18
80	283	135	195	160	135	22	8-φ18	193	400	23
100	305	155	230	190	160	24	8-φ23	265	700	40
125	381	185	270	220	188	28	8-φ25	310	700	70
150	403	210	300	250	218	30	8-φ25	355	1100	102
200	502	265	360	310	278	34	12-φ25	410	1500	150
250	568	320	425	370	332	36	12-φ30	560	1500	182

内螺纹球阀 Inside screw ball valve

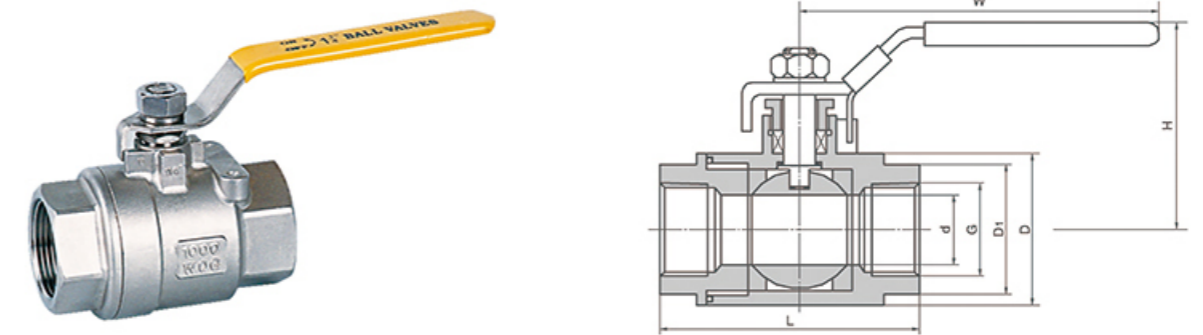
Q11F-16-40C/P/R



主要外形和连接尺寸 Main external and connection dimension

单位Unit: mm

公称通径 DN	PN1.6/2.5/4.0MPa, Class 150Lb/Class 300Lb							WT(Kg)
	L	d	G	D	B	H	W	
6	60	8	1/4"	30	11.5	56	110	0.26
10	60	10	3/8"	31	11.5	58	110	0.30
15	60	10	1/2"	32	14	58	110	0.36
20	67	13.5	3/4"	38	15	62	110	0.45
25	73	18	1"	45	15	68	110	0.65
32	90	22	1 1/4"	54	18	75	150	0.95
40	98	26	1 1/2"	63	19	83	150	1.47
50	112	32.8	2"	73	19	90	180	1.94



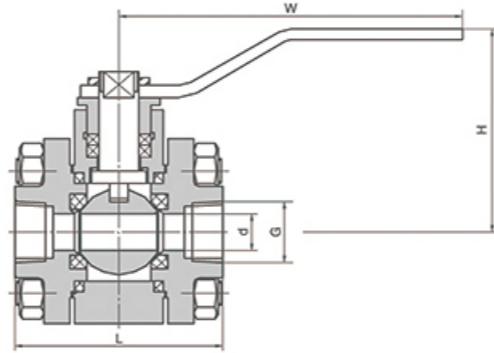
主要外形和连接尺寸 Main external and connection dimension

单位Unit: mm

公称通径 DN	PN1.6/2.5/4.0MPa, Class 150Lb/300Lb							WT(Kg)
	L	d	G	D	D1	H	W	
10	80	10	3/8"	45	31.2	72	140	0.62
15	90	10	1/2"	48	34.6	76	140	0.87
20	100	13.5	3/4"	58	41.6	81	160	2
25	115	18	1"	66	53.1	92	180	4
32	130	22	1 1/4"	80	63.5	112	200	5
40	150	26	1 1/2"	9	69.3	121	250	7.5
50	180	32.8	2"	114	86.5	137	300	10

外螺纹球阀 Outside screw ball valve

Q11F-16-40C/P/R



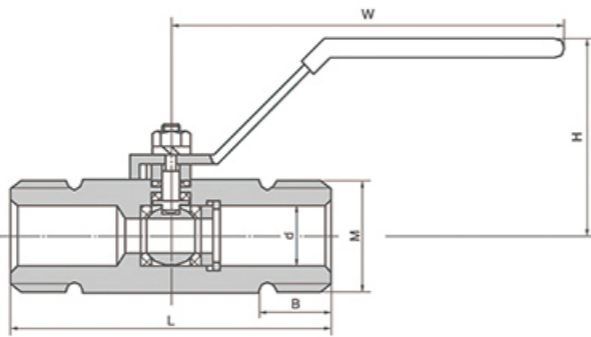
主要外形和连接尺寸 Main external and connection dimension

单位Unit: mm

公称通径 DN	PN1.6/2.5/4.0MPa Class 150Lb/Class 300Lb					WT(Kg)
	L	d	G	H	W	
10	65	8	3/8"	40	110	0.6
15	75	11	1/2"	46	110	0.72
20	80	14	3/4"	54	110	0.9
25	90	21	1"	64	140	1.7
32	110	25	1 1/4"	69	140	1.9
40	120	32	1 1/2"	76	155	3.1
50	140	38	2"	86	180	4.3

外螺纹球阀 Outside screw ball valve

Q21F-16-40C/P/R



主要外形和连接尺寸 Main external and connection dimension

单位Unit: mm

公称通径 DN	PN1.6/2.5/4.0MPa Class 150Lb/Class 300Lb						WT(Kg)
	L	d	M	B	H	W	
6	60	8	M20×1.5	15	38	110	0.4
10	60	10	M24×1.5	16	40	110	0.45
15	60	10	M30×2	18	42	110	0.5
20	67	13.5	M36×2	18	62	110	0.6
25	73	18	M42×2	20	68	110	0.9
32	90	22	M52×2	20	75	150	1.4
40	98	26	M60×2	25	83	150	2.1
50	112	32.8	M72×2	25	90	150	2.6

国标氟衬里球阀 Teflon-lining ball valve

QG41FX QG641FX

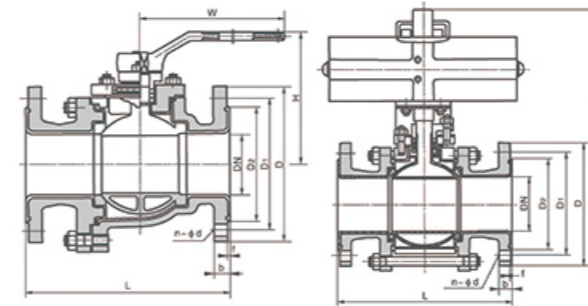


执行标准 Administer standard

设计规范 Design Spec.	GB/T 12237
结构长度 Face to Face	GB/T 12221
连接法兰 Flange End	JB/T 78; JB/T 79
试验与检验 Test & Check	GB/T 13927
产品标识 Marking	GB/T 12220
供货规范 Supply	JB/T 7928

产品性能规范 Chief property and specification

衬里/阀座 Lining /seat	PTFE (F4)	PCTFE (F3)	FEP (F46)	PFA(可 溶性F4)	PVDF (F2)	RPTFE (Rf4)
代号	F4	F3	F46	FA	F2	FR4
适用温度℃ Suitbale Temperature℃	≤180	≤120	≤150	≤180	≤100	≤180
适用介质 Suitbale medium	除熔融碱金属，元素氟外的各种浓度的酸、碱、盐、王水、有机酸等强腐蚀性介质。 All kinds of acid, alkali, salt, aqua regia, organic acid etc strong corrosive medium except molten alkali metals and element fluorin.					



主要零件材料 Material for main parts

零件名称 Part Name	灰铸铁 Gray cast iron	铸钢 cast steel	不锈钢耐铸钢 stainless acid resistant cast steel		超低碳不锈钢耐铸钢super-low -stainless acid resistant cast steel	
	Z	C	P	R	PL	RL
阀体/端盖 Dody/cover	HT250	WCB	CF8	CF8M	CF3	CF3M
球体/阀杆 Dall/stem		WCB	CF8	CF8M	CF3	CF3M
衬里/阀座 Lining /seat			PTFE (F4)、PCTFE(F3)、FEP(F46)、PFA(可溶性F4)			
填料压盖 Packing cover		WCB	CF8	CF8M	CF3	CF3M
填料 Packing		PTFE(F4)	PTFE(F4)		PTFE(F4)	
支架 Net shelf		35	1Cr18Ni9Ti		1Cr18Ni9Ti	
螺栓 Bolt		35	1Cr17Ni2		1Cr18Ni9Ti	
紧固螺母 Clamp bolt		45	0Cr18Ni9		0Cr18Ni9	
操作手柄 Handle		WCB	WCB		WCB	

国标氟衬里球阀 Teflon-lining ball valve

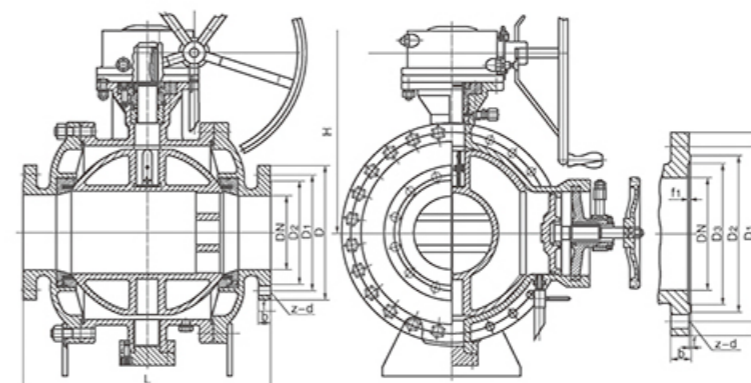
QG41FX QG641FX

主要外形和连接尺寸 Main external and connection dimension

单位Unit: mm

DN (mm)	NPS (inch)	L	D	D1	D2	f	b	n-φd	W	D0	H	WT(Kg)
PN 1.0MPa												
15	1/2	130	95	65	45	2	14	4-φ14	120		80	2.5
20	3/4	130	105	75	55	2	16	4-φ14	140		90	3
25	1	140	115	85	65	2	16	4-φ14	160		100	4.5
32	1 1/4	165	135	100	78	2	18	4-φ18	160		110	5.7
40	1 1/2	165	145	110	85	3	18	4-φ18	200		120	7
50	2	203	160	125	100	3	20	4-φ18	250		135	9.5
65	2 1/2	222	180	145	120	3	20	4-φ18	300		145	15
80	3	241	195	160	135	3	22	4-φ18	350		185	19
100	4	305	215	180	155	3	22	8-φ18	400		195	33
125	5	356	245	210	185	3	24	8-φ18	500		210	58
150	6	394	280	240	210	3	24	8-φ23		200	450	93
200	8	457	335	295	265	3	26	8-φ23		240	490	155
250	10	533	390	350	320	3	28	12-φ23		240	550	210
PN 1.6MPa												
15	1/2	130	95	65	45	2	14	4-φ14	120		80	2.5
20	3/4	130	105	75	55	2	16	4-φ14	140		90	3
25	1	140	115	85	65	2	16	4-φ14	160		100	4.5
32	1 1/4	165	135	100	78	2	18	4-φ18	160		110	5.7
40	1 1/2	165	145	110	85	3	18	4-φ18	200		120	7
50	2	203	160	125	100	3	20	4-φ18	250		135	9.5
65	2 1/2	222	180	145	120	3	20	4-φ18	300		145	15
80	3	241	195	160	135	3	22	8-φ18	350		185	19
100	4	305	215	180	155	3	24	8-φ18	400		195	33
125	5	356	245	210	185	3	26	8-φ18	500		210	58
150	6	394	280	240	210	3	28	8-φ23		200	450	93
200	8	457	335	295	265	3	30	12-φ23		240	490	155
PN 2.5MPa												
15	1/2	130	95	65	45	2	16	4-φ14	120		80	2.5
20	3/4	130	105	75	55	2	16	4-φ14	140		90	3
25	1	140	115	85	65	2	16	4-φ14	160		100	4.5
32	1 1/4	165	135	100	78	2	18	4-φ18	160		110	5.7
40	1 1/2	165	145	110	85	3	18	4-φ18	200		120	7
50	2	203	160	125	100	3	20	4-φ18	250		135	9.5
65	2 1/2	222	180	145	120	3	22	8-φ18	300		145	15
80	3	241	195	160	135	3	22	8-φ18	300		185	19
100	4	305	230	190	160	3	24	8-φ23		200	195	33
125	5	356	270	220	188	3	28	8-φ25		200	210	58
150	6	394	300	250	218	3	30	8-φ25		200	450	93

清管阀 Pipe cleaner valve



标准规范 Technical Requirement

基本设计规范 Basic Design Specifications:
ANSI B16.34、API 6D
结构长度公司标准 Company's Standard of Structural Length:ANSI B16.10
法兰型式和尺寸 Types and Sizes of Flange: JB/T79、ANSI B16.5
材料 Material: ASTM、GB、NACE MR01-75
检验与试验 Tested and experimented to: JB/T9092、API 6D API 598

主要外形和连接尺寸 Main external and connection dimension

单位Unit: mm

公称压力 PN	公称口径 DN	尺寸 dimension (mm)								
		L	D	D1	D2	D3	b	f	f1	Z-d
2.5 MPa	50	330	160	125	100	-	20	3	-	4-18
	80	432	195	160	135	-	22	3	-	8-18
	100	750	230	190	160	-	24	3	-	8-23
	150	850	300	250	218	-	30	3	-	8-25
	200	914	360	310	278	-	34	3	-	12-25
	250	1092	425	370	332	-	36	3	-	12-30
	300	1200	485	430	390	-	40	4	-	16-30
	350	1700	550	490	448	-	44	4	-	16-34
4.0 MPa	400	2000	610	550	505	-	48	4	-	16-34
	50	330	160	125	100	88	20	3	4	4-18
	80	432	195	160	135	121	22	3	4	8-18
	100	750	230	190	160	150	24	3	4.5	8-23
	150	850	300	250	218	204	30	3	4.5	8-25
	200	914	375	320	282	260	38	3	4.5	12-30
	250	1092	445	385	345	313	42	3	4.5	12-34
	300	1200	510	450	408	364	46	4	4.5	16-34
6.4 MPa	350	1700	570	510	465	422	52	4	5	16-34
	400	2000	655	585	535	474	58	4	5	16-41
	50	330	175	132.5	105	88	26	3	4	4-23
	80	432	210	170	140	121	30	3	4.5	8-23
	100	750	250	200	168	150	32	3	4.5	8-25
	150	850	340	280	240	204	38	3	4.5	8-34
	200	914	405	345	300	260	44	3	4.5	12-34
	250	1092	470	400	352	313	48	3	4.5	12-41
10 MPa	300	1200	530	460	412	364	54	4	4.5	16-41
	350	1700	595	525	475	422	60	4	5	16-41
	400	2000	670	585	525	474	66	4	5	16-48
	50	330	195	145	112	88	28	3	4	4-25
	80	432	230	180	148	121	34	3	4.5	8-25
	100	750	265	210	172	150	38	3	4.5	8-30
	150	850	350	290	250	204	46	3	4.5	12-34
	200	914	430	360	312	260	54	3	4.5	12-41
10 MPa	250	2092	500	430	382	313	60	3	4.5	12-41
	300	1200	585	500	442	364	70	4	4.5	16-48
	350	1700	655	560	498	422	76	4	5	16-54
	400	2000	715	620	558	474	80	4	5	16-54